



CONCORRÊNCIA ELETRÔNICA: Nº 90015/SUB-CV/2024

SEI Nº 6033.2024/0002696-7

CONTRATANTE (UASG): 925069 - PMSP - SUBPREFEITURA-CASA VERDE/CACHOEIRINHA

OBJETO: CONTRATAÇÃO DE EMPRESA ESPECIALIZADA PARA REVITALIZAÇÃO DE ÁREA MUNICIPAL LOCALIZADA NO CANTEIRO CENTRAL DA AVENIDA INAJAR DE SOUZA – FASE 01 - CEP 02716-000, SÃO PAULO - SP, CONFORME ESPECIFICAÇÕES CONTIDAS NO ANEXO I – TERMO DE REFERÊNCIA, DESTE EDITAL

VALOR TOTAL DA CONTRATAÇÃO: R\$ 1.443.823,79 (um milhão, quatrocentos e quarenta e três mil oitocentos e vinte e três reais e setenta e nove centavos)

DATA DA SESSÃO PÚBLICA: Dia 19/09/2024 às 10h30 (horário de Brasília)

CRITÉRIO DE JULGAMENTO: MENOR PREÇO

MODO DE DISPUTA: ABERTO E FECHADO

PREFERÊNCIA ME/EPP/EQUIPARADAS: SIM



EDITAL CONCORRÊNCIA ELETRÔNICA Nº 90015/SUB-CV/2024

A PREFEITURA DO MUNICÍPIO DE SÃO PAULO, pela SUBPREFEITURA CASA VERDE/LIMÃO/CACHOEIRINHA, situada na Avenida Ordem e Progresso, 1001 – Jd. Das Laranjeiras, São Paulo, Capital, CEP: 02518-130 e a Comissão Permanente de Licitação instituída através da Portaria nº **002/SUB-CV/GAB/2024** publicada no DOC PMSP de 18 de janeiro de 2024 à pág. 70, no uso de suas atribuições legais, tendo em vista o que consta no Processo Administrativo **6033.2024/0002696-7**, tornam público, que realizará licitação, na modalidade CONCORRÊNCIA, na forma ELETRÔNICA, por empreitada por preço unitário, nos termos da Lei Federal nº. 14.133/2021, do Decreto Municipal nº 62.100/2022 e demais normas aplicáveis e, ainda, de acordo com as condições estabelecidas neste Edital, a se realizar:

DATA: **19/09/2024**.

HORA: 10:30h (dez horas) – horário de Brasília-DF.

LOCAL: Portal de Compras do Governo Federal – www.compras.gov.br

CÓDIGO UASG: 925069

1. OBJETO

- 1.1. O objeto da presente licitação é a **CONTRATAÇÃO DE EMPRESA ESPECIALIZADA PARA REVITALIZAÇÃO DE ÁREA MUNICIPAL LOCALIZADA NO CANTEIRO CENTRAL DA AVENIDA INAJAR DE SOUZA – FASE 01 - CEP 02716-000, SÃO PAULO - SP**, conforme especificações constantes no TERMO DE REFERÊNCIA - ANEXO I e PROJETOS – ANEXO IA e as demais partes integrantes deste Edital, independentemente de transcrição.
- 1.2. O prazo para execução do presente objeto é de **90 (noventa) dias**, contados a partir da data de emissão da Ordem de Serviço
- 1.3. Em caso de discordância existente entre as especificações do objeto desta Concorrência descritas no Sistema do Portal de Compras do Governo Federal e aquelas constantes neste Edital, prevalecerão estas últimas.

2. DA DESPESA E DOS RECURSOS ORÇAMENTÁRIOS

- 2.1. As despesas decorrentes da execução dos serviços e obras objeto do contrato oriundo desta licitação onerarão a dotação orçamentária nº **44.10.15.451.3022.1.170.4.4.90.51.00.00.1.500.7999.1**, do orçamento vigente, observado se for o caso, o princípio da anualidade.
- 2.2. O valor global máximo estimado desta despesa importa em **R\$ 1.443.823,79 (um milhão, quatrocentos e quarenta e três mil oitocentos e vinte e três reais e setenta e nove centavos)** e o valor máximo unitário estimado por item é aquele disposto na **Planilha Orçamentária Referencial - Anexo I-D**, parte integrante deste edital.



3. DA PARTICIPAÇÃO NA CONCORRÊNCIA

- 3.1. Poderão participar desta Concorrência os interessados que estiverem previamente credenciados no Sistema de Cadastramento Unificado de Fornecedores - SICAF e no Sistema de Compras do Governo Federal (www.gov.br/compras), por meio de Certificado Digital conferido pela Infraestrutura de Chaves Públicas Brasileira – ICP – Brasil.
 - 3.1.1. Os interessados deverão atender às condições exigidas no cadastramento no SICAF até o terceiro dia útil anterior à data prevista para recebimento das propostas.
- 3.2. O licitante responsabiliza-se exclusiva e formalmente pelas transações efetuadas em seu nome, assume como firmes e verdadeiras suas propostas e seus lances, inclusive os atos praticados diretamente ou por seu representante, excluída a responsabilidade do provedor do sistema ou da Secretaria Municipal de Infraestrutura Urbana e Obras por eventuais danos decorrentes de uso indevido das credenciais de acesso, ainda que por terceiros.
- 3.3. É de responsabilidade do cadastrado conferir a exatidão dos seus dados cadastrais nos Sistemas relacionados no item anterior e mantê-los atualizados junto aos órgãos responsáveis pela informação, devendo proceder, imediatamente, à correção ou à alteração dos registros tão logo identifique incorreção ou aqueles se tornem desatualizados.
- 3.4. A não observância do disposto no item anterior poderá ensejar desclassificação no momento da habilitação.
- 3.5. Será aplicado tratamento diferenciado e favorecido às microempresas e empresas de pequeno porte.
- 3.6. Não poderão disputar esta licitação:
 - 3.6.1. Aquele que não atenda às condições deste Edital e seu(s) anexo(s);
 - 3.6.2. Autor do anteprojeto, do projeto básico ou do projeto executivo, pessoa física ou jurídica, quando a licitação versar sobre serviços ou fornecimento de bens a ele relacionados;
 - 3.6.3. Empresa, isoladamente ou em consórcio, responsável pela elaboração do projeto básico ou do projeto executivo, ou empresa da qual o autor do projeto seja dirigente, gerente, controlador, acionista ou detentor de mais de 5% (cinco por cento) do capital com direito a voto, responsável técnico ou subcontratado, quando a licitação versar sobre serviços ou fornecimento de bens a ela necessários;
 - 3.6.4. Pessoa física ou jurídica que se encontre, ao tempo da licitação, impossibilitada de participar da licitação em decorrência de sanção que lhe foi imposta;
 - 3.6.5. Pessoas jurídicas reunidas em consórcio;
 - 3.6.6. Agente público, seja a que título for, direta ou indiretamente, da Prefeitura Municipal de São Paulo;
 - 3.6.7. Que tenham sido condenadas por agressões ao meio ambiente, ou infrações à legislação sobre segurança e saúde no trabalho nos termos da Lei Municipal nº 11.091/91.
 - 3.6.8. Pessoa física ou jurídica que, nos 5 (cinco) anos anteriores à divulgação do edital, tenha sido condenada judicialmente, com trânsito em julgado, por exploração de trabalho infantil, por submissão de trabalhadores a condições análogas às de escravo ou por contratação de adolescentes nos casos vedados pela legislação trabalhista;



3.6.9. Cooperativas, conforme Decreto Municipal nº 62.100/2022.

- 3.7. O impedimento de que trata o item 3.6.4 será também aplicado ao licitante que atue em substituição a outra pessoa, física ou jurídica, com o intuito de burlar a efetividade da sanção a ela aplicada, inclusive a sua controladora, controlada ou coligada, desde que devidamente comprovado o ilícito ou a utilização fraudulenta da personalidade jurídica do licitante.
- 3.8. Equiparam-se aos autores do projeto, conforme dispostos nos itens 3.6.2. e 3.6.3. as empresas integrantes do mesmo grupo econômico.
- 3.9. O disposto nos itens 3.6.2 e 3.6.3 não impede a licitação ou a contratação de serviço que inclua como encargo do contratado a elaboração do projeto básico e do projeto executivo, nas contratações integradas, e do projeto executivo, nos demais regimes de execução.
- 3.10. A vedação de que trata o item 3.6.6 estende-se a terceiro que auxilie a condução da contratação na qualidade de integrante de equipe de apoio, profissional especializado ou funcionário ou representante de empresa que preste assessoria técnica.
- 3.10.1. Empresas cujos sócios sejam cônjuge, companheiro ou parente em linha reta, colateral ou por afinidade até o terceiro grau, inclusive, dos membros ocupantes de cargos de direção ou no exercício de funções administrativas, assim como de servidores ocupantes de cargos de direção, chefia e assessoramento vinculados direta ou indiretamente às unidades situadas na linha hierárquica da área encarregada da licitação, conforme dispõe o inciso II do art. 3º da Resolução nº 37, de 28 de abril de 2009, do Conselho Nacional do Ministério Público;

4. DA APRESENTAÇÃO DA PROPOSTA E DOS DOCUMENTOS DE HABILITAÇÃO

- 4.1. Na presente licitação, a fase de habilitação sucederá as fases de apresentação de propostas e lances e de julgamento.
- 4.2. Os licitantes encaminharão, exclusivamente por meio do sistema eletrônico, a proposta com o preço, conforme o critério de julgamento adotado neste Edital, até a data e o horário estabelecidos para abertura da sessão pública.
- 4.3. No cadastramento da proposta inicial, o licitante declarará, em campo próprio do sistema, que:
- 4.3.1. Está ciente e concorda com as condições contidas no edital e seus anexos, bem como de que a proposta apresentada compreende a integralidade dos custos para atendimento dos direitos trabalhistas assegurados na Constituição Federal, nas leis trabalhistas, nas normas infralegais, nas convenções coletivas de trabalho e nos termos de ajustamento de conduta vigentes na data de sua entrega em definitivo e que cumpre plenamente os requisitos de habilitação definidos no instrumento convocatório;
- 4.3.2. Não emprega menor de 18 anos em trabalho noturno, perigoso ou insalubre e não emprega menor de 16 anos, salvo menor, a partir de 14 anos, na condição de aprendiz, nos termos do artigo 7º, XXXIII, da Constituição;
- 4.3.3. Não possui, em sua cadeia produtiva, empregados executando trabalho degradante ou forçado, observando o disposto nos incisos III e IV do art. 1º e no inciso III do art. 5º da Constituição Federal;
- 4.4. Cumpre as exigências de reserva de cargos prevista em lei, bem como em outras normas específicas, para pessoa com deficiência, para reabilitado da Previdência Social e para aprendiz.
- 4.5. Os licitantes poderão retirar ou substituir a proposta até a abertura da sessão pública.



- 4.6. Não haverá ordem de classificação na etapa de apresentação da proposta pelo licitante, o que ocorrerá somente após os procedimentos de abertura da sessão pública e da fase de envio de lances.
- 4.7. Serão disponibilizados para acesso público os documentos que compõem a proposta dos licitantes convocados para apresentação de propostas, após a fase de envio de lances.
- 4.8. Desde que disponibilizada a funcionalidade no sistema, o licitante poderá parametrizar o seu valor final mínimo quando do cadastramento da proposta e obedecerá às seguintes regras:
 - 4.7.1. A aplicação do intervalo mínimo de diferença de valores ou de percentuais entre os lances, que incidirá tanto em relação aos lances intermediários quanto em relação ao lance que cobrir a melhor oferta; e
 - 4.7.2. Os lances serão de envio automático pelo sistema, respeitado o valor final mínimo estabelecido e o intervalo de que trata o subitem acima.
- 4.9. O valor final mínimo parametrizado no sistema poderá ser alterado pelo fornecedor durante a fase de disputa, sendo vedado:
 - 4.8.1. Valor superior a lance já registrado pelo fornecedor no sistema, considerando o critério de julgamento por menor preço;
- 4.10. O valor final mínimo parametrizado na forma do item 4.8 possuirá caráter sigiloso para os demais fornecedores e para o órgão licitante, podendo ser disponibilizado estrita e permanentemente aos órgãos de controle externo e interno.
- 4.11. Caberá ao licitante interessado em participar da licitação acompanhar as operações no sistema eletrônico durante o processo licitatório e se responsabilizar pelo ônus decorrente da perda de negócios diante da inobservância de mensagens emitidas pela Administração ou de sua desconexão.
- 4.12. O licitante deverá comunicar imediatamente ao provedor do sistema qualquer acontecimento que possa comprometer o sigilo ou a segurança, para imediato bloqueio de acesso.

5. DA GARANTIA DA PROPOSTA

- 5.1 A prestação da garantia de proposta, que trata o art. 58 da Lei nº 14.133/2021, deverá respeitar o disposto na Portaria SF nº 338, de 02 de dezembro de 2021.
- 5.2 O valor da garantia para o presente objeto será de **R\$ 14.438,23 (quatorze mil, quatrocentos e trinta e oito reais e vinte e três centavos)**.
 - 5.2.1 A solicitação do Ofício Garantia deverá ser realizada pelo e-mail cplsubcv@smsub.prefeitura.sp.gov.br, no qual deverá conter todas as informações da empresa, constante no ANEXO IV até **48 horas úteis antes da data de abertura da licitação**, devendo ser observado o horário de abertura da licitação.
- 5.3 Após emissão do Ofício Garantia **pela SUBPREFEITURA CASA VERDE/LIMÃO/CACHOEIRINHA (CAF – Coordenadoria de Administração e Finanças)**, caberá a licitante apresentar o recolhimento da garantia a Secretaria Municipal da Fazenda – SF, através do e-mail caucoes@sf.prefeitura.sp.gov.br, com cópia para o e-mail cplsubcv@smsub.prefeitura.sp.gov.br até **24 horas úteis da data de abertura da licitação**, devendo ser observado o horário de abertura da licitação.



- 5.3.1 O comprovante do recolhimento da garantia para licitar **deverá ser apresentado juntamente com os documentos elencados no item 7.19.1.**
- 5.3.2 A Secretaria Municipal da Fazenda não emitirá o comprovante do recolhimento da garantia, sem o Ofício Garantia devidamente preenchido e assinado pelo **Coordenador de Administração e Finanças – SUB-CV/CAF.**
- 5.4 A Garantia não poderá ter validade inferior a **60 (sessenta) dias** da abertura do certame;
- 5.5 A Comissão de Contratação da presente licitação não se responsabilizará por informações prestadas erroneamente pelas licitantes, enviadas para e-mails diferentes do informado neste instrumento, assim como solicitações realizadas fora do prazo ou sem tempo hábil para análise e produção dos documentos necessários.
- 5.6 A garantia de proposta poderá ser prestada nas modalidades de que trata o § 1º do art. 96 da Lei nº 14.133/2021.
- 5.7 A Garantia será devolvida aos licitantes no prazo de 10 (dez) dias úteis, contado da assinatura do contrato ou da data em que for declarada fracassada a licitação.

6. DO PREENCHIMENTO DA PROPOSTA

- 6.1. O licitante deverá enviar sua proposta mediante o preenchimento, no sistema eletrônico, dos seguintes campos:
 - 6.1.1. Valor total do item;
 - 6.1.2. Descrição do objeto;
- 6.2. Todas as especificações do objeto contidas na proposta vinculam o licitante.
- 6.3. Nos valores propostos estarão inclusos todos os custos operacionais, encargos previdenciários, trabalhistas, tributários, comerciais e quaisquer outros que incidam direta ou indiretamente na execução do objeto.
- 6.4. Os preços ofertados, tanto na proposta inicial, quanto na etapa de lances, serão de exclusiva responsabilidade do licitante, não lhe assistindo o direito de pleitear qualquer alteração, sob alegação de erro, omissão ou qualquer outro pretexto.
- 6.5. A apresentação das propostas implica obrigatoriedade do cumprimento das disposições nelas contidas, em conformidade com o que dispõe o Termo de Referência, assumindo o proponente o compromisso de executar o objeto licitado nos seus termos, bem como de fornecer os materiais, equipamentos, ferramentas e utensílios necessários, em quantidades e qualidades adequadas à perfeita execução contratual, promovendo, quando requerido, sua substituição.
- 6.6. O prazo de validade da proposta não será inferior a **60 (sessenta) dias**, contados da data de abertura da sessão pública estabelecida no preâmbulo deste Edital.
- 6.7. Os licitantes devem respeitar os preços máximos estabelecidos neste Edital.

7. DA ABERTURA DA SESSÃO, CLASSIFICAÇÃO DAS PROPOSTAS E FORMULAÇÃO DE LANCES

- 7.1. A abertura da presente licitação dar-se-á em sessão pública, por meio de sistema eletrônico, na data, horário e local indicados neste Edital.



- 7.2. Os licitantes poderão retirar ou substituir a proposta ou os documentos de habilitação, quando for o caso, anteriormente inseridos no sistema, até a abertura da sessão pública.
- 7.2.1. Será desclassificada a proposta que identifique o licitante nos momentos em que o sigilo seja essencial ao procedimento.
- 7.2.2. A desclassificação será sempre fundamentada e registrada no sistema, com acompanhamento em tempo real por todos os participantes.
- 7.2.3. A não desclassificação da proposta não impede o seu julgamento definitivo em sentido contrário, levado a efeito na fase de aceitação.
- 7.3. O sistema ordenará automaticamente as propostas classificadas, sendo que somente estas participarão da fase de lances.
- 7.4. O sistema disponibilizará campo próprio para troca de mensagens entre o Agente de Contratação e os licitantes.
- 7.5. Iniciada a etapa competitiva, os licitantes deverão encaminhar lances exclusivamente por meio do sistema eletrônico, sendo imediatamente informados do seu recebimento e do valor consignado no registro.
- 7.6. O lance deverá ser ofertado pelo valor total do objeto.
- 7.7. Os licitantes poderão oferecer lances sucessivos, observando o horário fixado para abertura da sessão e as regras estabelecidas no Edital.
- 7.8. O licitante somente poderá oferecer lance de valor inferior ao último por ele ofertado e registrado pelo sistema.
- 7.9. O intervalo mínimo de diferença de valores, que incidirá tanto em relação aos lances intermediários quanto em relação à proposta que cobrir a melhor oferta deverá ser de **R\$ 1.500,00 (mil e quinhentos reais)**;
- 7.10. O licitante poderá, uma única vez, excluir seu último lance ofertado, no intervalo de quinze segundos após o registro no sistema, na hipótese de lance inconsistente ou inexequível.
- 7.11. O envio de lances na concorrência eletrônica o modo de disputa “aberto e fechado”, os licitantes apresentarão lances públicos e sucessivos, com lance final e fechado.
- 7.11.1. A etapa de lances da sessão pública terá duração inicial de quinze minutos. Após esse prazo, o sistema encaminhará aviso de fechamento iminente dos lances, após o que transcorrerá o período de tempo de até dez minutos, aleatoriamente determinado, findo o qual será automaticamente encerrada a recepção de lances.
- 7.11.2. Encerrado o prazo previsto no subitem anterior, o sistema abrirá oportunidade para que o autor da oferta de valor mais baixo e os das ofertas com preços até 10% (dez por cento) superiores àquela possam ofertar um lance final e fechado em até cinco minutos, o qual será sigiloso até o encerramento deste prazo.
- 7.11.3. No procedimento de que trata o subitem supra, o licitante poderá optar por manter o seu último lance da etapa aberta, ou por ofertar melhor lance.
- 7.11.4. Não havendo pelo menos três ofertas nas condições definidas neste item, poderão os autores dos melhores lances subsequentes, na ordem de classificação, até o máximo de três, oferecer um lance final e fechado em até cinco minutos, o qual será sigiloso até o encerramento deste prazo.



- 7.12. Após o término dos prazos estabelecidos nos itens anteriores, o sistema ordenará e divulgará os lances segundo a ordem crescente de valores.
- 7.13. Não serão aceitos dois ou mais lances de mesmo valor, prevalecendo aquele que for recebido e registrado em primeiro lugar.
- 7.13.1. Só poderá haver empate entre propostas iguais (não seguidas de lances), ou entre lances finais da fase fechada do modo de disputa aberto e fechado.
- 7.13.2. Havendo eventual empate entre propostas ou lances, o critério de desempate será aquele previsto no art. 60 da Lei nº 14.133, de 2021.
- 7.14. Durante o transcurso da sessão pública, os licitantes serão informados, em tempo real, do valor do menor lance registrado, vedada a identificação do licitante.
- 7.15. No caso de desconexão com o agente de contratação, no decorrer da etapa competitiva da concorrência, o sistema eletrônico poderá permanecer acessível aos licitantes para a recepção dos lances.
- 7.16. Quando a desconexão do sistema eletrônico para o agente de contratação persistir por tempo superior a dez minutos, a sessão pública será suspensa e reiniciada somente após decorridas vinte e quatro horas da comunicação do fato pelo agente de contratação aos participantes, no sítio eletrônico utilizado para divulgação.
- 7.17. Caso o licitante não apresente lances, concorrerá com o valor de sua proposta.
- 7.18. Encerrada a etapa de envio de lances da sessão pública, na hipótese da proposta do primeiro colocado permanecer acima do preço máximo definido para a contratação, a comissão de contratação poderá negociar condições mais vantajosas, após definido o resultado do julgamento.
- 7.18.1. A negociação poderá ser feita com os demais licitantes, segundo a ordem de classificação inicialmente estabelecida, quando o primeiro colocado, mesmo após a negociação, for desclassificado em razão de sua proposta permanecer acima do preço máximo definido pela Administração.
- 7.18.2. A negociação será realizada por meio do sistema, podendo ser acompanhada pelos demais licitantes.
- 7.18.3. O resultado da negociação será divulgado a todos os licitantes e anexado aos autos do processo licitatório.
- 7.19. O agente de contratação solicitará ao licitante melhor classificado que, **no prazo de 02:00h (duas horas)**, envie a proposta adequada ao último lance ofertado após a negociação realizada, podendo este prazo ser prorrogado por decisão do agente, auxiliado pela equipe de apoio.
- 7.19.1. No prazo acima descrito o licitante apresentará à Administração, por meio eletrônico:
- **Proposta Comercial** (Anexo III), utilizando como data-base a mesma do orçamento referencial elaborado pela Administração, ou seja, **JANEIRO/2024**;
 - **Planilha de Preços Propostos** (Anexo III A), onde deverá constar os custos unitários e subtotais, correspondentes aos itens do orçamento referencial, conforme ANEXO I-D.
 - **Caso sejam alterados os preços unitários dos itens, deverá ser entregue a composição dos custos conforme planilha de SIURB, bem como justificativa.**



- **Demonstrativos das composições da(s) Taxa(s) de BDI proposta(s)** (Anexo III B), em forma de porcentagem, apresentado com duas casas decimais, a ser aplicada sobre o custo global da Planilha de Preços Propostos.
- **Cronograma físico-financeiro** (ANEXO III-C), observando-se o prazo estabelecido no Edital e seus anexos.
- **Garantia da Proposta e comprovante do recolhimento da garantia emitido pela Secretaria Municipal da Fazenda.**

7.20. Após a negociação do preço, o agente de contratação iniciará a fase de aceitação e julgamento da proposta.

8. DA FASE DE JULGAMENTO

8.1. Encerrada a etapa de negociação, a comissão de contratação verificará se o licitante provisoriamente classificado em primeiro lugar atende às condições de participação no certame, conforme previsto no art. 14 da Lei nº 14.133/2021 e no item 3.6 do edital, especialmente quanto à existência de sanção que impeça a participação no certame ou a futura contratação, mediante a consulta aos seguintes cadastros:

8.1.1. SICAF;

8.1.2. Cadastro Nacional de Empresas Inidôneas e Suspensas - CEIS, mantido pela Controladoria Geral da União;

8.1.3. Cadastro Nacional de Empresas Punidas – CNEP, mantido pela Controladoria-Geral da União;

8.2. Constatada a existência de sanção, o licitante será inabilitado, por falta de condição de participação.

8.3. Caso atendidas as condições de participação, será iniciado o procedimento de habilitação.

8.4. Será desclassificada a proposta vencedora que:

8.4.1. Contiver vício insanável;

8.4.2. Não obedecer às especificações técnicas contidas no ANEXO I;

8.4.3. Apresentar preços inexequíveis, **conforme §4º art. 59 da Lei Federal nº 14.133/2021 e art. 49 do Decreto Municipal 62.100/2022**, ou a proposta ou lance vencedor apresentar preço final superior ao preço máximo definido para a contratação;

8.4.4. Não tiverem sua exequibilidade demonstrada, quando exigido pela Administração;

8.4.5. Apresentar desconformidade com quaisquer outras exigências deste Edital ou seus anexos, desde que insanável;

8.5. **Será exigida garantia adicional do licitante vencedor cuja proposta for inferior a 85% (oitenta e cinco por cento) do valor orçado pela Administração**, equivalente à diferença entre este último e o valor da proposta, sem prejuízo das demais garantias exigíveis de acordo com a Lei, **conforme §5º do artigo 59 da Lei Federal nº 14.133/2021.**

9. DA FASE HABILITAÇÃO

9.1. Prova de **HABILITAÇÃO JURÍDICA**, por meio dos seguintes documentos:

- a) Registro Comercial, no caso de *empresa individual*;
- b) Ato Constitutivo, Estatuto ou Contrato Social em vigor, devidamente registrado, e alterações subsequentes, em se tratando de *sociedades comerciais* e, no caso de *sociedades por ações*, acompanhado de documentos de eleição de seus administradores;
 - b.1) Inscrição do Ato Constitutivo, no caso de *sociedades civis*, acompanhada de prova da diretoria em exercício.
 - b.2) Arquivamento na Junta Comercial da publicação oficial das Atas de Assembleias Gerais, que tenham aprovado ou alterado os estatutos em vigor, no caso de *sociedades por ações*, bem como Ata da Assembleia da última eleição de Diretoria;
- c) Decreto de autorização, em se tratando de *empresa ou sociedade estrangeira* em funcionamento no País, e ato de registro expedido pelo órgão competente, quando a atividade assim o exigir.
- d) Declaração Geral – Anexo VI.

9.2. Prova de **REGULARIDADE FISCAL**, por meio dos seguintes documentos:

- a) Inscrição no Cadastro Nacional de Pessoa Jurídica (CNPJ);
- b) Inscrição no Cadastro de Contribuintes Estadual ou Municipal, se houver, relativo à sede do licitante, pertinente ao seu ramo de atividade e compatível com o objeto da licitação;
 - b.1) Os interessados com sede em outro Município que tenham filial no Município de São Paulo deverão, também, comprovar inscrição no cadastro de contribuintes deste Município.
- c) Certificado de regularidade perante o Fundo de Garantia por Tempo de Serviço (FGTS), com prazo de validade em vigor, sendo aceito documento extraído via INTERNET.
- d) Prova de inexistência de Débitos Trabalhistas, mediante a apresentação de Certidão Negativa de Débitos Trabalhistas (CNDT).
- e) Regularidade para com a Fazenda Nacional e situação de regularidade perante a Procuradoria Geral da Fazenda Nacional, que deverão ser comprovadas mediante a apresentação da Certidão Conjunta de Débitos, relativos a Tributos Federais, à Dívida Ativa da União e à Seguridade Social (CND).
- f) Regularidade para com a Fazenda Estadual e Municipal da sede do licitante, pertinente ao seu ramo de atividade e quanto aos tributos relacionados com o objeto desta licitação, mediante a apresentação de **certidão expedida pelo órgão competente**, que terá validade por 6 (seis) meses, contados da data de sua expedição, se outro prazo não estiver assinalado por Lei ou no próprio documento.
- g) Regularidade perante a Fazenda Municipal de São Paulo, mediante a apresentação de **Certidão Negativa de Débitos de Tributos Mobiliários**.
 - g.1) Na hipótese de não estar cadastrado como contribuinte neste Município, o licitante com sede fora do Município de São Paulo deverá apresentar **declaração firmada pelo representante legal da empresa, sob as penas da Lei, do não cadastramento e de que**



nada deve à Fazenda do Município de São Paulo relativamente aos tributos relacionados com a prestação licitada – ANEXO V.

9.2.1. Poderão ser aceitas certidões positivas com efeito de negativas ou cujos débitos estejam judicialmente garantidos ou com sua exigibilidade suspensa por decisão judicial, conforme Decreto nº 62.100/2022.

9.3. **Prova de QUALIFICAÇÃO ECONÔMICO FINANCEIRA, por meio dos seguintes documentos:**

- a) Certidão negativa de falência expedida pelo distribuidor da sede do fornecedor ou, se for o caso, Certidão de Recuperação Judicial, expedida pelo Cartório Distribuidor da sede da pessoa jurídica, com data de emissão de no máximo 30 (trinta) dias anteriores à data da abertura da sessão, ou que esteja dentro do prazo de validade expresso na própria certidão;
- b) Balanço patrimonial, demonstração de resultado de exercício e demais demonstrações contábeis dos 2 (dois) últimos exercícios sociais;
- c) Apresentar **patrimônio líquido ou capital social no mínimo igual ou superior a 10% (dez por cento) do valor estimado da contratação**, nos termos do art. 69 §4º da lei federal 14.133/2021;

9.3.1. As empresas criadas no exercício financeiro da licitação deverão atender a todas as exigências da habilitação e poderão substituir os demonstrativos contábeis pelo balanço de abertura.

9.3.2. O balanço patrimonial, demonstração de resultado de exercício e demais demonstrações contábeis limitar-se-ão ao último exercício no caso de a pessoa jurídica ter sido constituída há menos de 2 (dois) anos.

9.4. **Prova de QUALIFICAÇÃO TÉCNICA, por meio dos seguintes documentos:**

- a) Certidão atualizada de Registro de Pessoa Jurídica expedida pelo CREA/CONFEA e/ou Conselho competente na qual constem os seus responsáveis técnicos;
- b) Atestado fornecido por pessoa jurídica de direito público ou privado, onde conste a **empresa** licitante como contratada, comprovando aptidão para desempenho de atividades pertinentes e compatíveis com o objeto da licitação, conforme segue:
 - **REMOÇÃO DE ENTULHO COM CAÇAMBA METÁLICA, INCLUSIVE CARGA MANUAL E DESCARGA EM BOTA-FORA – 383,00 m³;**
 - **ARMADURA EM AÇO CA-50 – TELA – 5.376,00 kg;**
 - **CONCRETO SIMPLES DESEMPENADO E RIPADO, 200KG CIM/M3 – 57,60 m³;**
 - **CHAPAS DE BORRACHA SINTÉTICA ASSENTES COM ARGAMASSA, E=8 A 10MM - LISAS – 128,00 m²;**
 - **PLAYGROUND DE MADEIRA PLÁSTICA, TRÊS TORRES, PONTE, ESCADA, ESCORREGADOR, ESCALADA, BALANÇO CONFORME MODELO EDITAL – QUALITATIVO;**
 - **PLANTIO DE PLANTAS ORNAMENTAIS – 9.800,00 UNIDADES;**
 - **TERRA PREPARADA PARA PLANTIO – 106,00 M³;**
 - **CAMINHÃO COM TANQUE IRRIGADOR DE 6000 LITROS – 135,00 h.**



- b.1) Caso o(s) atestado(s) apresentado(s) seja(m) de contratação de empresas reunidas em consórcio, será considerado para fins de comprovação das experiências, o percentual de participação de cada consorciado.
- b.2) ENTENDE-SE QUE POR **QUALITATIVO** DEVERÁ SER COMPROVADO QUE A EMPRESA TEM EXPERTISE NA EXECUÇÃO DO ITEM EM QUESTÃO, SEM QUANTIDADE MINIMA A SER COMPROVADA. ASSIM DEVE SER COMPROVADO APENAS QUE A EMPRESA JÁ EXECUTOU O ITEM.
- c) Indicação de responsável técnico pela execução do objeto que trata a presente licitação, sendo este, **Engenheiro Civil ou Arquiteto** – Anexo VII.
- d) Atestado de responsabilidade técnica pela execução de serviços e obras, cujo detentor seja o **profissional** citado no item anterior, fornecido por pessoa jurídica de direito público ou privado, acompanhado do Certificado de Acervo Técnico - CAT, expedido pela entidade profissional competente (registro no sistema CREA/CONFEA e/ou Conselho competente), comprovando aptidão para desempenho de atividades pertinentes e compatíveis com o objeto da licitação, conforme segue:
- **REMOÇÃO DE ENTULHO COM CAÇAMBA METÁLICA, INCLUSIVE CARGA MANUAL E DESCARGA EM BOTA-FORA – 383,00 m³;**
 - **ARMADURA EM AÇO CA-50 – TELA – 5.376,00 kg;**
 - **CONCRETO SIMPLES DESEMPENADO E RIPADO, 200KG CIM/M3 – 57,60 m³;**
 - **CHAPAS DE BORRACHA SINTÉTICA ASSENTES COM ARGAMASSA, E=8 A 10MM - LISAS – 128,00 m²;**
 - **PLAYGROUND DE MADEIRA PLÁSTICA, TRÊS TORRES, PONTE, ESCADA, ESCORREGADOR, ESCALADA, BALANÇO CONFORME MODELO EDITAL – QUALITATIVO;**
 - **PLANTIO DE PLANTAS ORNAMENTAIS – 9.800,00 UNIDADES;**
 - **TERRA PREPARADA PARA PLANTIO – 106,00 m³;**
 - **CAMINHÃO COM TANQUE IRRIGADOR DE 6000 LITROS – 135,00 h.**
- d.2) ENTENDE-SE QUE POR **QUALITATIVO** DEVERÁ SER COMPROVADO QUE O PROFISSIONAL TEM EXPERTISE NA EXECUÇÃO DO ITEM EM QUESTÃO, SEM QUANTIDADE MINIMA A SER COMPROVADA. ASSIM DEVE SER COMPROVADO APENAS QUE O PROFISSIONAL JÁ EXECUTOU O ITEM.
- 9.5. A documentação exigida poderá ser apresentada no original, por qualquer processo de cópia reprográfica autenticada e/ou por publicação em órgão da imprensa oficial, sendo que **nenhum documento será autenticado** pela Comissão de Contratação.
- 9.6. Os documentos deverão estar com sua validade em vigor na data da abertura da sessão.
- 9.7. Toda e qualquer declaração emitida pela empresa deverá estar em papel timbrado da licitante, sendo a mesma datada e assinada por seu(s) representante(s) legal(is), devidamente qualificado(s).
- 9.8. Os documentos cujo prazo de validade não esteja especificado neste Edital ou em lei, terão validade de 60 (sessenta) dias da data de sua expedição.



- 9.9. Será verificado se o licitante apresentou declaração de que atende aos requisitos de habilitação, e o declarante responderá pela veracidade das informações prestadas, na forma da lei (art. 63, I, da Lei nº 14.133/2021).
- 9.10. É de responsabilidade do licitante conferir a exatidão dos seus dados cadastrais no SICAF e mantê-los atualizados, a não observância deste disposto poderá ensejar desclassificação no momento da habilitação.
- 9.11. Os documentos exigidos para habilitação serão enviados por meio do sistema, em formato digital, no prazo máximo de **02:00 (duas) horas**, contado da solicitação do agente de contratação, podendo este prazo ser prorrogado por decisão do mesmo.
- 9.12. A verificação no SICAF e a solicitação de envio dos documentos de habilitação somente será feita ao licitante vencedor.
- 9.13. Após a entrega dos documentos para habilitação, não será permitida a substituição ou a apresentação de novos documentos, salvo para complementação de informações acerca dos documentos já apresentados pelos licitantes.
- 9.14. Na hipótese de o licitante não atender às exigências para habilitação, a comissão de contratação examinará a proposta subsequente e assim sucessivamente, na ordem de classificação, até a apuração de uma proposta que atenda ao presente edital.
- 9.15. Somente serão disponibilizados para acesso público os documentos de habilitação do licitante cuja proposta atenda ao edital de licitação, após concluídos os procedimentos de que trata o item anterior.

10. DO RECURSO

- 10.1. A interposição de recurso referente ao julgamento das propostas, à habilitação ou inabilitação de licitantes, à anulação ou revogação da licitação, observará o disposto no art. 165 da Lei nº 14.133, de 2021.
- 10.2. A intenção de recorrer deverá ser **manifestada** imediatamente, sob pena de preclusão, **exclusivamente por meio eletrônico**, em campo próprio do sistema;
- 10.3. A falta de manifestação da(s) licitante(s) no prazo estabelecido acarretará a decadência do direito de recurso.
- 10.4. As razões do recurso deverão ser apresentadas em momento único, em campo próprio no sistema, no prazo de 3 (três) dias úteis, contados a partir da lavratura da ata de habilitação ou inabilitação,
- 10.5. O recurso será dirigido à autoridade que tiver editado o ato ou proferido a decisão recorrida, a qual poderá reconsiderar sua decisão no prazo de 3 (três) dias úteis, ou, nesse mesmo prazo, encaminhar recurso para a autoridade superior, a qual deverá proferir sua decisão no prazo de 10 (dez) dias úteis, contado do recebimento dos autos.
- 10.6. Os demais licitantes, se desejarem, poderão apresentar suas contrarrazões, no prazo de 3 (três) dias úteis, contado da divulgação da interposição do recurso.
- 10.7. O recurso e pedido de reconsideração terão efeito suspensivo até a decisão final pela autoridade competente.



- 10.8. O acolhimento do recurso importará na invalidação apenas dos atos que não possam ser aproveitados.
- 10.9. Será assegurado ao licitante vista dos elementos indispensáveis à defesa de seus interesses.
- 10.10. Os recursos interpostos fora do prazo ou do campo próprio do sistema não serão conhecidos.

11. DA ADJUDICAÇÃO E DA HOMOLOGAÇÃO

- 11.1. O objeto da licitação será adjudicado ao(s) licitante(s) declarado(s) vencedor(es), pela autoridade superior, que em seguida homologará o processo licitatório.
- 11.2. Após a fase recursal, constatada a regularidade dos atos praticados, a autoridade competente homologará o procedimento licitatório.

12. DO CONTRATO

- 12.1. Após a homologação da licitação, em sendo realizada a contratação, será firmado Contrato.
- 12.2. O licitante vencedor terá o prazo de 05 (cinco) dias úteis, contados a partir da data de sua convocação, para assinar o Contrato, sob pena de decair do direito à contratação, sem prejuízo das sanções previstas neste Edital.
 - 12.2.1. O prazo previsto no subitem anterior poderá ser prorrogado, por igual período, por solicitação justificada do adjudicatário e aceita pela Administração.
- 12.3. Na assinatura do contrato, será exigida a comprovação das condições de habilitação consignadas no edital, que deverão ser mantidas pelo licitante durante a vigência do contrato.
 - 12.3.1. Na hipótese de irregularidade, o contratado deverá regularizar a sua situação perante o cadastro no prazo de até 05 (cinco) dias úteis, sob pena de aplicação das penalidades previstas no edital.
- 12.4. Quando convocada a subscrever o contrato, a adjudicatária deverá apresentar:
 - 12.4.1. Certidão atualizada de Registro de Pessoa Jurídica expedida pelo CREA e/ou Conselho competente.
 - 12.4.1.1. Caso a licitante vencedora da presente licitação esteja sediada em outro Estado, deverá providenciar, até a data da assinatura do Contrato, o visto do CREA-SP e/ou Conselho competente na Certidão de Registro de Pessoa Jurídica.
 - 12.4.2. Documento comprobatório de garantia do contrato, que deverá ser prestada antes de sua lavratura do contrato.
 - 12.4.3. Declaração com a indicação do responsável técnico pela execução do objeto do contrato, necessariamente o indicado na licitação e o preposto que o representará durante a execução dos trabalhos;
 - 12.4.4. Declaração firmada sob as penas da lei, conforme previsto no artigo 5º do Decreto 50.977 de 06 de novembro de 2009 e no artigo 5º do Decreto nº 48.184, de 13 de março de 2007, do compromisso de utilização de produtos ou subprodutos de madeira de origem exótica, ou de origem nativa, que tenham procedência legal, e de utilização de produtos de empreendimentos minerários que tenham procedência legal, conforme modelos constantes nos ANEXOS VIII e IX.



- 12.4.5. Certidão comprobatória de regularidade, perante a Prefeitura do Município de São Paulo, referente aos tributos relacionados com a prestação licitada e comprovante de inscrição no Cadastro de Contribuintes Mobiliários do Município de São Paulo.
- 12.4.6. Certidão comprobatória de regularidade relativa à Seguridade Social e ao Fundo de Garantia por Tempo de Serviço – FGTS.
- 12.4.7. Certidão de Negativa de Débitos Trabalhistas – CNDT.
- 12.4.8. Certidão Conjunta de Débitos, relativos a Tributos Federais, à Dívida Ativa da União e à Seguridade Social.
- 12.5. Os documentos acima citados deverão estar dentro do prazo de validade na data da assinatura do contrato.
- 12.6. Como condição à contratação, ainda, deverá restar comprovado que a empresa a ser contratada não possui pendências junto ao Cadastro Informativo Municipal – CADIN MUNICIPAL, por força da Lei Municipal nº 14.094/2005 e Decreto nº 47.096/2006, que disciplinam que a inclusão no CADIN impedirá a empresa de contratar com a Administração Municipal.
- 12.7. A Minuta do Contrato a ser firmado entre a Administração e a licitante vencedora, constitui parte integrante deste Edital – ANEXO II, sendo que nela encontram-se definidas e especificadas todas as regras e condições da contratação, inclusive, regras de medição, condições de pagamento dos serviços executados, critérios de reajuste, penalidades contratuais e condições de recebimento.
- 12.8. Na hipótese de o vencedor da licitação não comprovar as condições de habilitação consignadas no edital ou se recusar a assinar o contrato ou receber a nota de empenho, a Administração, sem prejuízo da aplicação das sanções das demais cominações legais cabíveis a esse licitante, poderá convocar outro licitante, respeitada a ordem de classificação, para, após a comprovação dos requisitos para habilitação, analisada a proposta e eventuais documentos complementares e, feita a negociação, assinar o contrato.

13. DA GARANTIA CONTRATUAL

- 13.1. Deverá ser prestada garantia para contratar, antes da lavratura do termo contratual, no valor de 5% (cinco por cento) do valor total do contrato, que será prestada mediante depósito no Tesouro Municipal, com memorando a ser retirado na unidade contratante para este fim.
- 13.2. A garantia contratual será prestada nas modalidades previstas no artigo 96, § 1º, da Lei Federal nº 14.133/21.
- 13.3. Sempre que o valor contratual for aumentado ou o contrato tiver sua vigência prorrogada, a contratada será convocada a reforçar a garantia, no prazo máximo de 3 (três) dias úteis, de forma a que corresponda sempre a mesma percentagem estabelecida.
- 13.4. O não cumprimento do disposto na cláusula supra, ensejará aplicação da penalidade.
- 13.5. A garantia exigida pela Administração poderá ser utilizada para satisfazer débitos decorrentes da execução do contrato, inclusive nos termos da Orientação Normativa 2/12 – PGM, e/ou de multas aplicadas à empresa contratada.
- 13.6. A garantia contratual será devolvida após a lavratura do Termo de Recebimento Definitivo dos serviços, mediante requerimento da Contratada, que deverá vir acompanhado de comprovação, contemporânea, da inexistência de ações distribuídas na Justiça do Trabalho que possam implicar



na responsabilidade subsidiária do ente público, condicionante de sua liberação, nos termos da Orientação Normativa 2/12 – PGM.

- 13.7. A garantia poderá ser substituída, mediante requerimento da interessada, respeitadas as modalidades referidas no item 13.2.

14. PENALIDADES

- 14.1. São aplicáveis as sanções e procedimentos previstos no Título IV, Capítulo I da Lei Federal nº 14.133/21 e Seção XI do Decreto Municipal nº 62.100/21.
- 14.2. As penalidades só deixarão de ser aplicadas nas seguintes hipóteses:
- a) Comprovação, anexada aos autos, da ocorrência de força maior impeditiva do cumprimento da obrigação; e/ou,
 - b) Manifestação da unidade requisitante, informando que o ocorrido derivou de fatos imputáveis exclusivamente à Administração.
- 14.3. Ocorrendo recusa da adjudicatária em retirar/receber a nota de empenho ou assinar o termo de contrato, dentro do prazo estabelecido neste Edital, sem justificativa aceita pela Administração, garantido o direito prévio de citação e da ampla defesa, serão aplicadas:
- a) Multa no valor de 20% (vinte por cento) do valor do ajuste se firmado fosse;
 - b) Pena de impedimento de licitar e contratar pelo prazo de até 3 (três) anos com a Administração Pública, a critério da Prefeitura;
- 14.3.1. Incidirá nas mesmas penas previstas neste subitem a empresa que estiver impedida de firmar o ajuste pela não apresentação dos documentos necessários para tanto.
- 14.4. À licitante que ensejar o retardamento da execução do certame, inclusive em razão de comportamento inadequado de seus representantes, deixar de entregar ou apresentar documentação falsa exigida neste edital, não mantiver a proposta/lance, comportar-se de modo inidôneo, fizer declaração falsa ou cometer fraude fiscal, garantido o direito prévio de citação e da ampla defesa, serão aplicadas as penalidades referidas nas alíneas “a” e “b” do subitem 14.3 ou declaração de inidoneidade para licitar ou contratar, a depender da natureza e gravidade da infração cometida e peculiaridades do caso em concreto.
- 14.5. As penalidades poderão ainda ser aplicadas em outras hipóteses, previstas na Minuta do Contrato.
- 14.6. As sanções são independentes e a aplicação de uma não exclui a das outras, quando cabíveis.
- 14.7. Das decisões de aplicação de penalidade, caberá recurso nos termos dos artigos 166 e 167 da Lei Federal nº 14.133/21, observados os prazos nele fixados, que deverá ser dirigido à autoridade competente, e protocolizado nos dias úteis, das 10h às 13h30 e das 15h às 16h30.
- 14.7.1. Não serão conhecidos recursos enviados pelo correio, telex, fac-símile, correio eletrônico ou qualquer outro meio de comunicação, se, dentro do prazo previsto em lei, a peça inicial original não tiver sido protocolizada.
- 14.7.2. Caso a Contratante releve justificadamente a aplicação da multa ou de qualquer outra penalidade, essa tolerância não poderá ser considerada como modificadora de qualquer condição contratual, permanecendo em pleno vigor todas as condições deste Edital.



- 14.8. Os procedimentos de aplicação das penalidades de impedimento de licitar e contratar e de declaração de inidoneidade para licitar e contratar serão conduzidos por comissão, nos termos do artigo 158, “caput” e § 1º, da Lei Federal nº 14.133, de 2021.
- 14.9. São aplicáveis à presente licitação e ao ajuste dela decorrente no que cabível for, inclusive, as sanções penais estabelecidas na Lei Federal nº 14.133/21.

15. DA IMPUGNAÇÃO AO EDITAL E DO PEDIDO DE ESCLARECIMENTO

- 15.1. Qualquer pessoa poderá solicitar **esclarecimentos ou informações** relativos a esta licitação, que serão prestados mediante solicitação dirigida à comissão de contratação, até 03 (três) dias úteis antes da data marcada para abertura do certame, por meio do endereço eletrônico cplsubcv@smsub.prefeitura.sp.gov.br.
- 15.2. Os esclarecimentos e as informações serão prestados no prazo de até 3 (três) dias úteis contado da data de recebimento do pedido, limitado ao último dia útil anterior à data de abertura do certame.
- 15.3. Qualquer pessoa, física ou jurídica, poderá formular **impugnações** contra o ato convocatório, até 3 (três) dias úteis antes da data marcada para abertura do certame, mediante petição apresentada, por meio do endereço eletrônico cplsubcv@smsub.prefeitura.sp.gov.br.
 - 15.3.1. No ato da apresentação da impugnação é obrigatório anexar ao e-mail a cópia digitalizada dos seguintes documentos:
 - a) Documento de identidade e do Cadastro de Pessoas Físicas (CPF), se o impugnante for pessoa física;
 - b) Cadastro Nacional de Pessoas Jurídicas (CNPJ), em se tratando de pessoa jurídica, acompanhado do respectivo ato constitutivo ou de procuração, que comprove que o signatário/remetente da impugnação efetivamente representa a impugnante.
- 15.4. Caberá à comissão de contratação se manifestar motivadamente, ouvidas, se for o caso, as unidades competentes, a respeito da(s) impugnação(ões), proferindo sua decisão no prazo de 03 (três) dias úteis, contados da data de recebimento, limitado ao último dia útil anterior à data da abertura do certame.
- 15.5. Quando o acolhimento da impugnação implicar alteração do edital capaz de afetar a formulação das propostas, será designada nova data para a realização do certame.
- 15.6. A decisão sobre a impugnação será publicada no sítio eletrônico oficial.
- 15.7. Os pedidos de impugnações, bem como as respectivas respostas serão divulgados no sistema eletrônico para visualização dos interessados.
- 15.8. As impugnações e pedidos de esclarecimentos não suspendem os prazos previstos no certame.
- 15.9. A concessão de efeito suspensivo à impugnação é medida excepcional e deverá ser motivada pela comissão de contratação, nos autos do processo de licitação.

16. DAS DISPOSIÇÕES GERAIS

- 16.1. Da sessão pública da Concorrência divulgar-se-á Ata no sistema eletrônico.



- 16.2. Não havendo expediente ou ocorrendo qualquer fato superveniente que impeça a realização do certame na data marcada, a sessão será automaticamente transferida para o primeiro dia útil subsequente, no mesmo horário anteriormente estabelecido, desde que não haja comunicação em contrário, pela comissão de contratação.
- 16.3. Todas as referências de tempo no Edital, no aviso e durante a sessão pública observarão o horário de Brasília – DF.
- 16.4. A homologação do resultado desta licitação não implicará direito à contratação.
- 16.5. As normas disciplinadoras desta licitação serão interpretadas em favor da ampliação da disputa e o princípio do formalismo moderado, respeitada a igualdade de oportunidade entre as licitantes e desde que não comprometam o interesse público, a finalidade e a segurança da contratação.
- 16.6. Os licitantes assumem todos os custos de preparação e apresentação de suas propostas e a Administração não será, em nenhum caso, responsável por esses custos, independentemente da condução ou do resultado do processo licitatório.
- 16.7. As licitantes são responsáveis pela fidelidade e legitimidade das informações e dos documentos apresentados em qualquer fase do certame.
- 16.8. A falsidade de qualquer declaração prestada poderá caracterizar o crime de que trata o art. 299 do Código Penal, sem prejuízo do enquadramento em outras figuras penas e das sanções administrativas previstas na legislação pertinente, mediante o devido processo legal, e implicará, também, a inabilitação da licitante se o fato vier a ser constatado durante o trâmite da licitação.
- 16.9. A licitante vencedora deverá comunicar à Administração toda e qualquer alteração nos dados cadastrais, para atualização, devendo manter, durante toda a execução do contrato, em compatibilidade com as obrigações assumidas, todas as condições de habilitação e qualificação exigidas na licitação.
- 16.10. O ajuste, suas alterações e rescisão obedecerão à Lei Federal nº 14.133/21, demais normas complementares e disposições deste Edital, aplicáveis à execução dos contratos e especialmente os casos omissos.
- 16.11. A revogação ou anulação da licitação observará os procedimentos e normas previstas no art. 71 da Lei Federal nº 14.133/2021.
- 16.12. A comissão de contratação poderá promover diligências destinada à complementação de informações sobre documentos já apresentados, desde que se tratem de fatos existentes à época da abertura do certame e atualização de documentos cuja validade tenha expirado após a data de recebimento das propostas, nos termos do art. 64 da Lei Federal nº 14.133/21.
- 16.13. No julgamento da habilitação e das propostas, a comissão de contratação poderá sanar erros ou falhas que não alterem a substância das propostas, dos documentos e sua validade jurídica, mediante despacho fundamentado, registrado em ata e acessível a todos, atribuindo-lhes validade e eficácia para fins de habilitação e classificação.
- 16.14. Os casos omissos e as dúvidas surgidas serão resolvidos pela comissão de contratação ouvidas, se for o caso, as unidades competentes.



- 16.15. Integrarão o ajuste a ser firmado, para todos os fins, a proposta da Contratada, a Ata da licitação e o Edital da Licitação, com seus anexos, que o precedeu, independentemente de transcrição.
- 16.16. A participação nesta CONCORRÊNCIA implica na aceitação integral e irrevogável pelas licitantes, dos termos deste Edital e seus anexos, que passarão a integrar o contrato, não sendo aceita, sob qualquer hipótese, alegação de seu desconhecimento em qualquer fase do procedimento licitatório e execução do contrato.
- 16.17. A Contratada não poderá subcontratar, ceder ou transferir, no todo, o objeto do contrato, a terceiros, sob pena de rescisão.
- 16.17.1. A subcontratação parcial do objeto, poderá ser autorizada pela fiscalização do contrato, quando devidamente motivada pela contratada, até o limite máximo de 30% (trinta por cento) do objeto, sendo vedada a subcontratação das parcelas de maior relevância e valor significativo submetidas a prova de capacidade técnica, assim definidas no instrumento convocatório.
- 16.17.2. A subcontratação que trata o subitem anterior deverá observar as normas previstas no art. 122 da Lei Federal nº 14.133/2.021.
- 16.18. As exigências constantes neste Edital e seus Anexos, no que couber, abrangem fornecedores, subfornecedores e subcontratados, sem exceções, cuja responsabilidade pela implementação de qualidade das obras, materiais e serviços executados/fornecidos é exclusiva da licitante vencedora, inclusive a promoção de readequações, sempre que detectadas impropriedades que possam comprometer a consecução do objeto contratado.
- 16.19. Fica ressalvada a possibilidade de alteração das condições contratuais em face da superveniência de normas federais e municipais disciplinando a matéria.
- 16.20. Na contagem dos prazos estabelecidos neste edital e seus anexos, excluir-se-á o dia do início e incluir-se-á o do vencimento, observado o art. 183 da Lei Federal 14.133/2.021.
- 16.21. Os atos relativos à licitação efetuados por meio do sistema serão formalizados e registrados em processo administrativo pertinente ao certame.
- 16.22. O Edital e seus anexos estão disponíveis, na íntegra, no Portal Nacional de Contratações Públicas (PNCP) e Diário Oficial da Cidade de São Paulo.
- 16.23. Fica desde logo eleito o Foro da Comarca da Capital – Vara da Fazenda Pública - para dirimir quaisquer controvérsias decorrentes do presente certame ou de ajuste dele decorrente.
- 16.24. Faz parte deste Edital os seguintes anexos:

I – TERMO DE REFERÊNCIA;

I-A – RELATÓRIO FOTOGRÁFICO;

I-B – CROQUI DE LOCALIZAÇÃO – FOTO AÉREA;



I-C – PROJETOS;

I-D – PLANILHA ORÇAMENTÁRIA REFERENCIAL – SIURB/PMSP;

II – MINUTA DE CONTRATO;

III – PROPOSTA COMERCIAL;

III-A – PLANILHA ORÇAMENTÁRIA;

III-B – PLANILHA DE COMPOSIÇÃO DO B.D.I.

III-C – CRONOGRAMA FÍSICO FINANCEIRO

IV – OFÍCIO GARANTIA DA PROPOSTA;

V – DECLARAÇÃO DE NÃO CADASTRAMENTO E INEXISTÊNCIA DE DÉBITOS PARA COM A FAZENDA DO MUNICÍPIO DE SÃO PAULO;

VI – DECLARAÇÃO GERAL;

VII – DECLARAÇÃO DE INDICAÇÃO DO RESPONSÁVEL TÉCNICO;

VIII – DECLARAÇÃO DE ATENDIMENTO AOS PROCEDIMENTOS DE CONTROLE AMBIENTAL, CONFORME DECRETO 48.184/07;

IX – DECLARAÇÃO DE ATENDIMENTO AOS PROCEDIMENTOS DE CONTROLE AMBIENTAL, CONFORME DECRETO 50.977/09.

São Paulo, 03 de setembro de 2024.

THAIS REGINA PEREIRA DE ALMEIDA MESQUITA

Pregoeira – SUB-CV/CAF/CPL

Portaria nº 002/SUB-CV/GAB/2024



ANEXO I – TERMO DE REFERÊNCIA

LICITAÇÃO POR CONCORRÊNCIA Nº 90015/SUB-CV/2024

PROCESSO ELETRÔNICO Nº 6033.2024/0002696-7

OBJETO: CONTRATAÇÃO DE EMPRESA ESPECIALIZADA PARA REVITALIZAÇÃO DE ÁREA MUNICIPAL LOCALIZADA NO CANTEIRO CENTRAL DA AVENIDA INAJAR DE SOUZA – FASE 01 - CEP 02716-000, SÃO PAULO - SP, CONFORME ESPECIFICAÇÕES CONTIDAS NO ANEXO I – TERMO DE REFERÊNCIA, DESTE EDITAL.

TIPO: MENOR PREÇO

REGIME DE EXECUÇÃO: EMPREITADA POR PREÇO UNITÁRIO

1. CARACTERÍSTICAS DA OBRA

Localizada na Avenida Inajar de Souza, existe um espaço público que se encontra em más condições de uso, e por isso é necessário à realização de uma revitalização geral no espaço.

2. DESCRIÇÃO DOS SERVIÇOS

2.1. SERVIÇOS PRELIMINARES:

Na etapa de Serviços Preliminares serão realizados os serviços de:

- Remoção de entulho com caçamba metálica, inclusive carga manual e descarga em bota-fora;
- Limpeza manual geral inclusive remoção de cobertura vegetal - tronco até 10cm -sem transporte;
- Tela para proteção de obras, malha 2 mm;
- Placa de obra em chapa de aço galvanizado.

2.2. EQUIPAMENTOS DE GINÁSTICA PARA A TERCEIRA IDADE e PLAYGROUND

Nesta etapa serão realizados os serviços de:

- Remoção de entulho com caçamba metálica, inclusive carga manual e descarga em bota-fora
- Apiloamento do fundo de valas, para simples regularização;
- Concreto Simples Desempenado e ripado, 200Kg CIM/M3
- Acabamento de piso de concreto tipo bambolê
- Instalação de chapas de borracha sintética assentes com argamassa, e=8 a 10mm – lisas
- Instalação de corrimão em tubo galvanizado com guarda corpo
- Instalação de estação de musculação – Aço Inox com Prancha Abdominal
- Instalação de Playground de Madeira plástica, Três Torres, conforme modelo edital;
- Rotação diagonal dupla - aparelho duplo conjugado;
- Multi exercitador conjugado com 6 funções;
- Simulador de cavalgada triplo;

2.3. PAISAGISMO

Nesta etapa serão realizados os serviços de:

- Fornecimento de terra preparada para plantio;
- Revolvimento e ajuste de terra;
- Plantio de grama;
- Plantio de espécies arbóreas.

2.4. SERVIÇOS COMPLEMENTARES

Nesta etapa de serviços complementares e canteiro serão realizados os serviços de:

- Fornecimento de água para rega;
- Engenheiro/ Arquiteto Júnior;
- Projeto básico (prancha a1);
- Limpeza geral da obra.

3. CRITÉRIO DE MEDIÇÃO

Os critérios de medição e regulamentação específica de cada preço deverão obedecer às determinações contidas no caderno de critérios técnicos da secretária de infraestrutura e obras, departamento de edificações – EDIF, os detalhes executivos padronizados, os elementos de composição de preços unitários, em especial os públicos no D.O.C.;

4. CONSIDERAÇÕES FINAIS

Deverá ser atendida a relação dos serviços descritos neste memorial a serem aprovados na planilha do orçamento proposto, considerando-se os elementos da composição de preços unitários de EDIF/SIURB, data base JAN/2024, do caderno de critérios técnicos, assim como as determinações estabelecidas no caderno de encargos de SIURB, das normas da Associação Brasileira de Normas Técnicas – ABNT, onde pertinentes e principalmente das determinações de fiscalização. Qualquer alteração deverá ser autorizada antes por esta coordenadoria.

5. PRAZO DE EXECUÇÃO

O prazo de execução será de **90 (noventa)** dias corridos, contado a partir da assinatura do contrato.



CIDADE DE SÃO PAULO

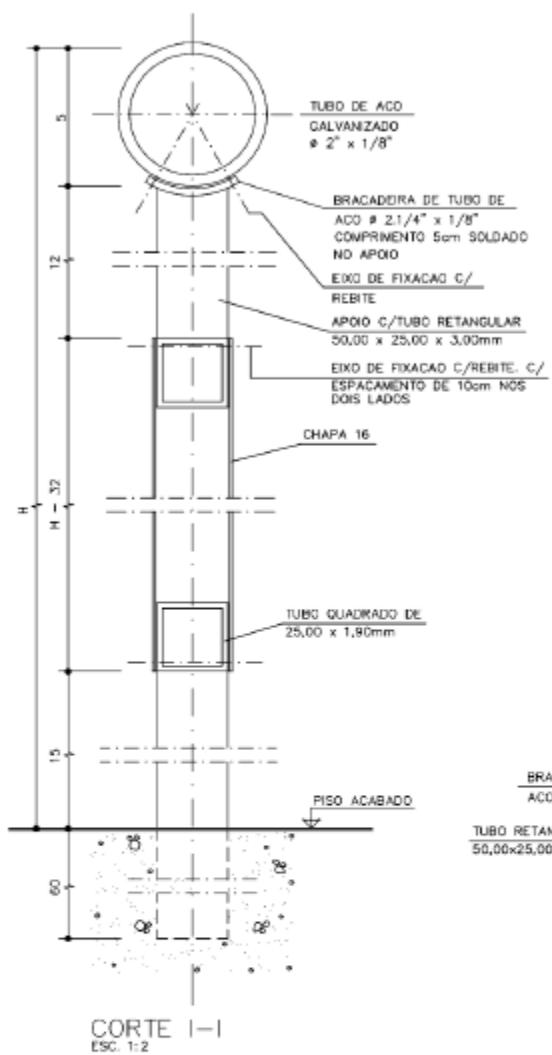
SUBPREFEITURA
CASA VERDE
CACHOEIRINHA

PMSP / EDIF DP 05
17.05.25

CORRIMAO EM TUBO PERFILADO
COM GUARDA CORPO

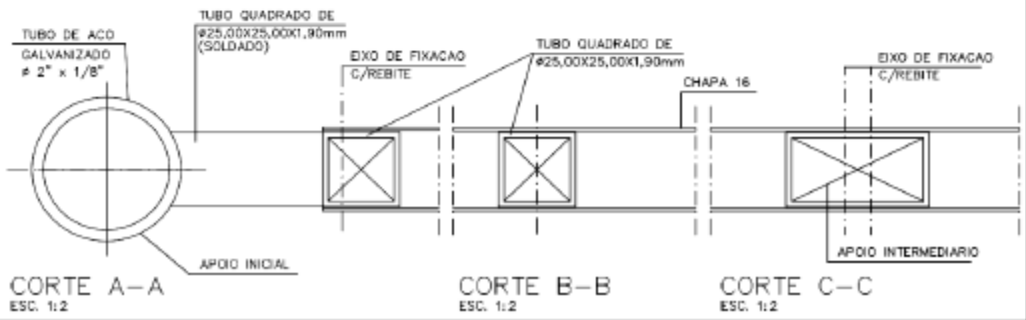
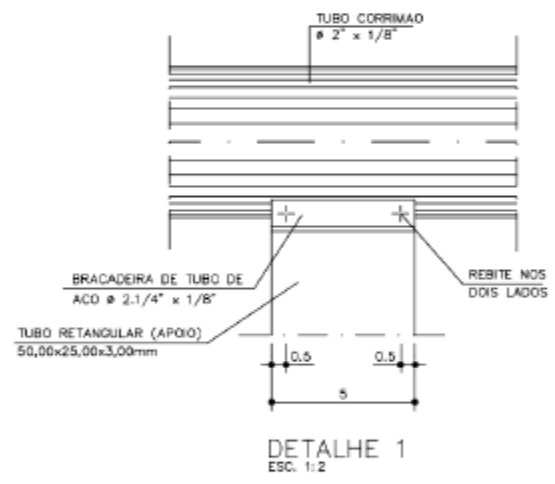
1/2
REV.2
OUT./96

PMSP-SECRETARIA DE SERVICOS E OBRAS
DEPARTAMENTO DE EDIFICACOES - EDF



NOTAS
- AS PECAS METALICAS DEVERAO RECEBER PINTURA ESMALTE SOBRE FUNDO A BASE DE CROMATO DE ZINCO.

QUANDO UTILIZADO COMO GUARDA-CORPO:
 $0,90 \leq H \leq 1,20$ A CRITERIO DO PROJETO ESPECIFICAMENTE.



DP05-1.dwg



PLAYGROUND DE MADEIRA PLÁSTICA

PARA CRIANÇAS DE 06 A 12 ANOS

REQUISITOS MÍNIMOS:

- 03 (TRÊS) TORRES COM COBERTURA;**
- 02 (DOIS) ESCORREGADORES;**
- 02 (DUAS) PASSARELAS COM GUARDA CORPO;**
- 02 (DOIS) BALANÇOS;**
- 01 (UMA) ESCADA VERTICAL;**
- 01 (UMA) RAMPA DE ESCALADA;**

FRETE E INSTALAÇÃO NO LOCAL DA OBRA INCLUSO NO VALOR TOTAL DO EQUIPAMENTO

MODELOS REFERENCIAIS:

PLAYGROUND 3 TORRES:



Modelo 01



Modelo 02



Modelo 03



**CIDADE DE
SÃO PAULO**

**SUBPREFEITURA
CASA VERDE
CACHOEIRINHA**

ANEXO I-A - RELATÓRIO FOTOGRÁFICO:

LICITAÇÃO POR CONCORRÊNCIA Nº 90015/SUB-CV/2024

PROCESSO ELETRÔNICO Nº 6033.2024/0002696-7

OBJETO: CONTRATAÇÃO DE EMPRESA ESPECIALIZADA PARA REVITALIZAÇÃO DE ÁREA MUNICIPAL LOCALIZADA NO CANTEIRO CENTRAL DA AVENIDA INAJAR DE SOUZA – FASE 01 - CEP 02716-000, SÃO PAULO - SP, CONFORME ESPECIFICAÇÕES CONTIDAS NO ANEXO I – TERMO DE REFERÊNCIA, DESTE EDITAL.

TIPO: MENOR PREÇO

REGIME DE EXECUÇÃO: EMPREITADA POR PREÇO UNITÁRIO





CIDADE DE SÃO PAULO

SUBPREFEITURA
CASA VERDE
CACHOEIRINHA

ANEXO I-B - CROQUI DE LOCALIZAÇÃO – FOTO AÉREA:

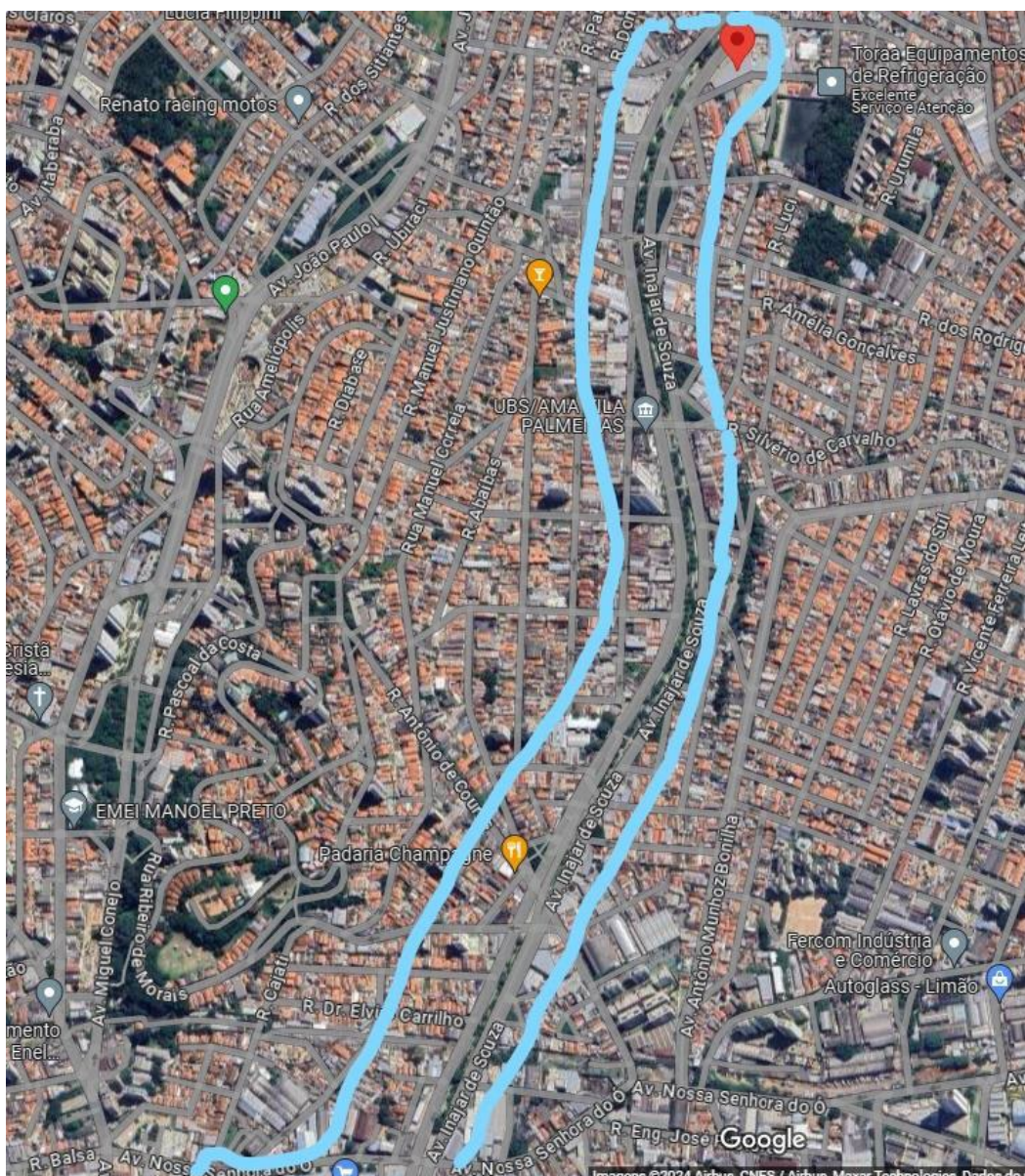
LICITAÇÃO POR CONCORRÊNCIA Nº 90015/SUB-CV/2024

PROCESSO ELETRÔNICO Nº 6033.2024/0002696-7

OBJETO: CONTRATAÇÃO DE EMPRESA ESPECIALIZADA PARA REVITALIZAÇÃO DE ÁREA MUNICIPAL LOCALIZADA NO CANTEIRO CENTRAL DA AVENIDA INAJAR DE SOUZA – FASE 01 - CEP 02716-000, SÃO PAULO - SP, CONFORME ESPECIFICAÇÕES CONTIDAS NO ANEXO I – TERMO DE REFERÊNCIA, DESTE EDITAL.

TIPO: MENOR PREÇO

REGIME DE EXECUÇÃO: EMPREITADA POR PREÇO UNITÁRIO





ANEXO I-C – PROJETOS

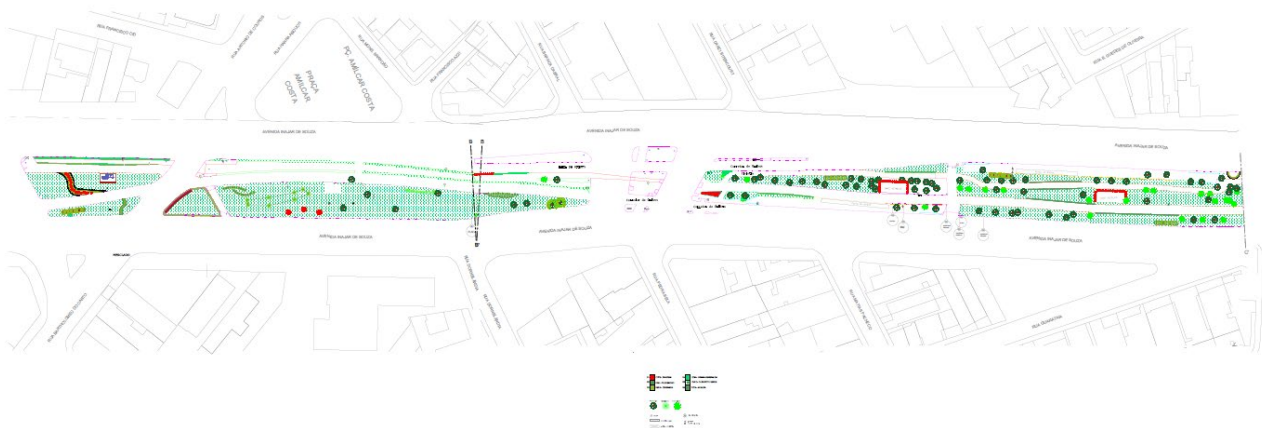
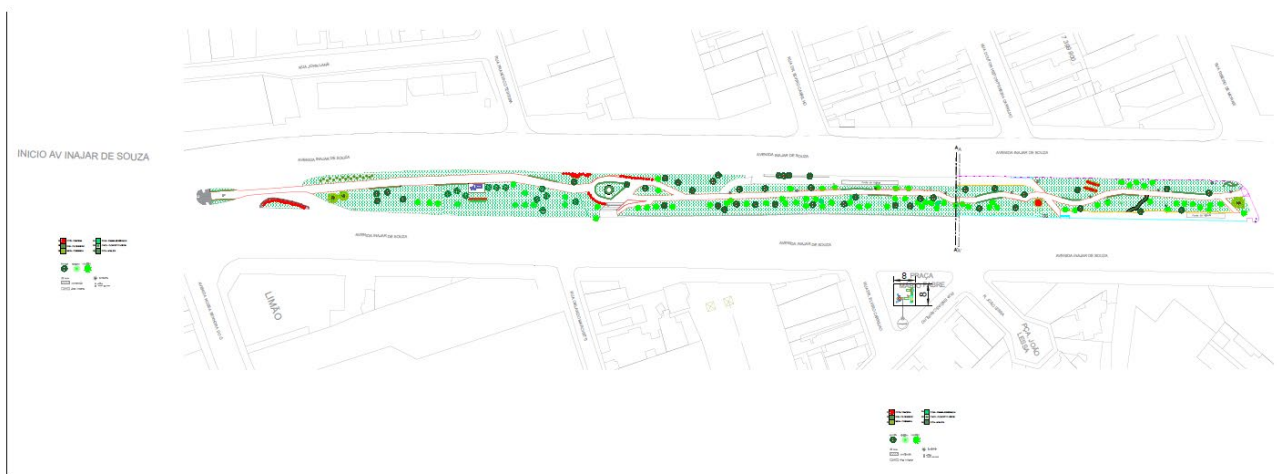
LICITAÇÃO POR CONCORRÊNCIA Nº 90015/SUB-CV/2024

PROCESSO ELETRÔNICO Nº 6033.2024/0002696-7

OBJETO: CONTRATAÇÃO DE EMPRESA ESPECIALIZADA PARA REVITALIZAÇÃO DE ÁREA MUNICIPAL LOCALIZADA NO CANTEIRO CENTRAL DA AVENIDA INAJAR DE SOUZA – FASE 01 - CEP 02716-000, SÃO PAULO - SP, CONFORME ESPECIFICAÇÕES CONTIDAS NO ANEXO I – TERMO DE REFERÊNCIA, DESTA EDITAL.

TIPO: MENOR PREÇO

REGIME DE EXECUÇÃO: EMPREITADA POR PREÇO UNITÁRIO





Os projetos constantes deste Anexo I-C são projetos básicos e têm caráter informativo e servirão de modelo para a intervenção proposta, eles estão disponíveis no processo SEI e poderão ser solicitados pela empresa vencedora para embasar a execução.



ANEXO I-D – PLANILHA ORÇAMENTÁRIA REFERENCIAL – SIURB/PMSP

OBJETO: CONTRATAÇÃO DE EMPRESA ESPECIALIZADA PARA REVITALIZAÇÃO DE ÁREA MUNICIPAL LOCALIZADA NO CANTEIRO CENTRAL DA AVENIDA INAJAR DE SOUZA - FASE 01 - CEP 02716-000, SÃO PAULO - SP, CONFORME ESPECIFICAÇÕES CONTIDAS NO ANEXO I – TERMO DE REFERÊNCIA, DESTE EDITAL.

LOCAL: CANTEIRO CENTRAL DA AVENIDA INAJAR DE SOUZA - FASE 01 - CEP 02716-000, SÃO PAULO - SP

TAB. EDIF - JAN/2024
COM DESONERAÇÃO

SERVIÇO	DESCRIÇÃO	UN	QUANT.	R\$ UNIT	VALOR R\$
	SERVIÇOS PRELIMINARES				
01-001-007	REMOÇÃO DE ENTULHO COM CAÇAMBA METÁLICA, INCLUSIVE CARGA MANUAL E DESCARGA EM BOTA-FORA	M3	433,32	122,56	53.107,70
01-001-008	LIMPEZA MANUAL GERAL INCLUSIVE REMOÇÃO DE COBERTURA VEGETAL - TRONCO ATÉ 10CM - SEM TRANSPORTE	M2	1.066,75	5,14	5.483,10
01-005-040	TELA PARA PROTEÇÃO DE OBRAS, MALHA 2MM	M2	1.440,00	26,93	38.779,20
17-030-002	PLACA DE OBRA EM CHAPA DE AÇO GALVANIZADO	M2	2,00	383,40	766,80
	ACADEMIA E PLAYGROUND				
01-001-007	REMOÇÃO DE ENTULHO COM CAÇAMBA METÁLICA, INCLUSIVE CARGA MANUAL E DESCARGA EM BOTA-FORA	M3	332,80	122,56	40.787,97
02-002-010	APILOAMENTO DO FUNDO DE VALAS, PARA SIMPLES REGULARIZAÇÃO	M2	1.024,00	5,14	5.263,36
03-001-004	FORMA COMUM DE TÁBUAS DE PINUS - NÃO RECUPERÁVEL	M2	51,20	97,39	4.986,37
03-002-009	ARMADURA EM AÇO CA-50 - TELA	KG	10.752,00	9,98	107.304,96
13-001-010	LASTRO DE BRITA	M3	76,80	215,51	16.551,17
17-002-001	CONCRETO SIMPLES DESEMPENADO E RIPADO, 200KG CIM/M3	M3	115,20	829,26	95.530,75
1300-20-04	ACABAMENTO DE PISO DE CONCRETO TIPO BAMBOLÊ	M2	768,00	5,26	4.039,68
1300-20-92	CHAPAS DE BORRACHA SINTÉTICA ASSENTES COM ARGAMASSA, E=8 A 10MM - LISAS	M2	256,00	227,14	58.147,84
1700-50-25	DP.05 - CORRIMÃO EM TUBO GALVANIZADO COM GUARDA CORPO	M	64,00	443,64	28.392,96
MERCADO	ESTAÇÃO DE MUSCULAÇÃO - AÇO INOX COM PRANCHA ABDOMINAL	UN	3,00	35.205,66	105.616,98
MERCADO	PLAYGROUND DE MADEIRA PLÁSTICA, TRÊS TORRES, PONTE, ESCADA, ESCORREGADOR, ESCALADA, BALANÇO CONFORME MODELO EDITAL	UN	2,00	59.266,67	118.533,34
	PAISAGISMO				
18-003-005	GRAMA ESMERALDA	M2	2.000,00	21,37	42.740,00
18-003-015	CLOROFITO (CLOROPHYTUM CROMOSSUM)	DÚZIA	640,00	48,33	30.931,20
18-003-077	DRACENA (DRACAENA FRAGRANS)	UN	800,00	60,92	48.736,00

**CIDADE DE
SÃO PAULO****SUBPREFEITURA
CASA VERDE
CACHOEIRINHA**

18-080-001	REVOLVIMENTO E AJUSTE DO SOLO	M2	2.000,00	10,29	20.580,00
18-080-011	TERRA PREPARADA PARA PLANTIO	M3	213,35	290,39	61.954,71
18-003-017	FILODENDRO (PHILODENDRON BIPINNATIFIDUM)	DÚZIA	750,00	79,50	59.625,00
18-003-013	CINERARIA (SENECIO CINERARIA)	DÚZIA	750,00	75,26	56.445,00
18-003-063	ACALIFA (ACALYPHA WILKESIANA)	UN	800,00	61,22	48.976,00
	SERVIÇOS COMPLEMENTARES				
20-003-061	PROJETO EXECUTIVO (PRANCHA A1)	UN	7,00	3.100,53	21.703,71
11-005-000 INFRA	CAMINHÃO COM TANQUE IRRIGADOR DE 6000 LITROS	H	270,00	203,58	54.966,60
12-013-000 INFRA	ENGENHEIRO DA OBRA	H	135,00	147,83	19.957,05
	SUB-TOTAL EM R\$:				R\$ 1.149.907,45
	BDI			25,56%	R\$ 293.916,34
	TOTAL				R\$ 1.443.823,79



ANEXO II – MINUTA DE CONTRATO

TERMO DE CONTRATO Nº

PROCESSO: 6033.2024/0002696-7

CONCORRÊNCIA ELETRÔNICA Nº 90015/SUB-CV/2024

OBJETO: CONTRATAÇÃO DE EMPRESA ESPECIALIZADA PARA REVITALIZAÇÃO DE ÁREA MUNICIPAL LOCALIZADA NO CANTEIRO CENTRAL DA AVENIDA INAJAR DE SOUZA – FASE 01 - CEP 02716-000, SÃO PAULO - SP, CONFORME ESPECIFICAÇÕES CONTIDAS NO ANEXO I – TERMO DE REFERÊNCIA, DESTE EDITAL.

CONTRATANTE: PREFEITURA DO MUNICÍPIO DE SÃO PAULO – SUBPREFEITURA CASA VERDE/LIMÃO/CACHOEIRINHA – SUB-CV

CONTRATADA:

VALOR DO CONTRATO:

DOTAÇÃO A SER ONERADA: 44.10.15.451.3022.1.170.4.4.90.51.00.00.1.500.7999.1

NOTA DE EMPENHO:

Termo de Contrato que entre si celebram o Município de São Paulo, por meio da Subprefeitura Casa Verde/Limão/Cachoeirinha – SUB-CV e a empresa

_____.

O Município de São Paulo, por intermédio da **Subprefeitura Casa Verde/Limão/Cachoeirinha – SUB-CV**, sito a Avenida Ordem e Progresso nº 1001 – Jd. Das Laranjeiras, São Paulo, Capital, CEP: 02518-130, CNPJ 05.563.306/0001-70 neste ato representada por seu **Subprefeito**, adiante denominada simplesmente **CONTRATANTE**, e a empresa, com sede na, nº, Bairro:, Cidade:, inscrita no Cadastro Nacional de Pessoas Jurídicas sob nº, neste ato representada por seu representante legal, (qualificação completa, RG e CPF), adiante simplesmente designada **CONTRATADA**, nos termos da autorização contida no despacho de fls., do processo citado na epígrafe, têm entre si, justo e acordado o presente contrato, na conformidade das condições e cláusulas seguintes:

CLÁUSULA PRIMEIRA

DO OBJETO DO CONTRATO

1.1. O presente contrato tem por objeto a **CONTRATAÇÃO DE EMPRESA ESPECIALIZADA PARA REVITALIZAÇÃO DE ÁREA MUNICIPAL LOCALIZADA NO CANTEIRO CENTRAL DA AVENIDA INAJAR DE SOUZA – FASE 01 - CEP 02716-000, SÃO PAULO - SP, CONFORME ESPECIFICAÇÕES CONTIDAS NO ANEXO I – TERMO DE REFERÊNCIA, DESTE EDITAL.**



- 1.2. Deverão ser observadas as especificações e condições de prestação de serviços constantes do Termo de Referência e seus anexos, parte integrante deste edital.

CLÁUSULA SEGUNDA

DOS LOCAIS DE PRESTAÇÃO DOS SERVIÇOS

- 2.1. A prestação dos serviços será executada

CLÁUSULA TERCEIRA

DO PRAZO CONTRATUAL

- 3.1. O prazo de execução do contrato terá duração de **90 (noventa)** dias, que será contado a partir da data fixada na Ordem de Início.
- 3.2. A contratada deverá apresentar à **Subprefeitura Casa Verde/Limão/Cachoeirinha – SUB-CV**, no prazo de 05 (cinco) dias úteis, contados da assinatura deste Contrato, a seguinte documentação necessária à emissão da Ordem de Início:
- a) Comprovação da Matrícula da Obra no INSS; e
 - b) Cópia da apólice dos seguintes seguros, que deverão ser mantidos durante todo o período de execução da obra:
 - Risco de responsabilidade civil do construtor;
 - Contra acidentes de trabalho;
 - Riscos diversos de acidentes físicos da obra, além de outros exigidos pela legislação pertinente.
- 3.3. A CONTRATADA se compromete a apresentar a ART - Anotação de Responsabilidade Técnica referente ao objeto a ser executado no prazo máximo de 5 (cinco) dias úteis a contar do recebimento da Ordem de Início.
- 3.3.1. O atraso na entrega do presente documento ensejará multa, conforme o item 10.2.1 do presente instrumento.
- 3.4. O presente instrumento poderá ser prorrogado, desde que haja concordância das partes e seja observado o disposto do art. 107 da Lei 14.133/2.021.

CLÁUSULA QUARTA

DO PREÇO, DOTAÇÃO ORÇAMENTÁRIA E REAJUSTE

- 4.1. O valor total estimado da presente contratação para o período de **90 (noventa)** dias é de R\$ _____ (_____).
- 4.2. Todos os custos e despesas necessários à correta execução do ajuste estão inclusos no preço, inclusive os referentes às despesas trabalhistas, previdenciárias, impostos, taxas, emolumentos, em conformidade com o estatuído no Edital e seus Anexos, constituindo a única remuneração devida pela CONTRATANTE à CONTRATADA.
- 4.3. Para fazer às despesas do Contrato, foi emitida a nota de empenho nº, no valor de R\$(.....), onerando a dotação orçamentária nº **44.10.15.451.3022.1.170.4.4.90.51.00.00.1.500.7999.1** do



orçamento vigente, respeitado o princípio da anualidade orçamentária, devendo as despesas do exercício subsequente onerar as dotações do orçamento próprio.

- 4.4. Os preços contratuais serão reajustados, observada a **periodicidade anual** que terá como termo inicial a data do orçamento estimado, desde que não ultrapasse o valor praticado no mercado.
 - 4.4.1. O índice de reajuste será o Índice de Preços ao Consumidor – IPC, apurado pela Fundação Instituto de Pesquisas Econômicas – FIPE, válido no momento da aplicação do reajuste, nos termos da Portaria SF n.º 389/17, bem como Decreto Municipal nº 57.580/17.
 - 4.4.1.1. Eventuais diferenças entre o índice geral de inflação efetivo e aquele acordado na cláusula 4.4.1 não geram, por si só, direito ao reequilíbrio econômico-financeiro do contrato.
 - 4.4.2. Fica vedado qualquer novo reajuste pelo prazo de 1 (um) ano.
- 4.5. Será aplicada compensação financeira, nos termos da Portaria SF nº 05, de 05 de janeiro de 2012, quando houver atraso no pagamento dos valores devidos, por culpa exclusiva da Contratante, observada a necessidade de se apurar a responsabilidade do servidor que deu causa ao atraso no pagamento, nos termos legais.
- 4.6. As hipóteses excepcionais ou de revisão de preços serão tratadas de acordo com a legislação vigente e exigirão detida análise econômica para avaliação de eventual desequilíbrio econômico-financeiro do contrato.
- 4.7. Fica ressalvada a possibilidade de alteração da metodologia de reajuste, atualização ou compensação financeira desde que sobrevenham normas federais e/ou municipais que as autorizem.

CLÁUSULA QUINTA

DAS OBRIGAÇÕES DA CONTRATADA

- 5.1. São obrigações da CONTRATADA:
 - a) Executar regularmente o objeto deste ajuste, respondendo perante a Contratante pela fiel e integral realização dos serviços contratados;
 - b) Garantir total qualidade dos serviços contratados;
 - c) Executar todos os serviços objeto do presente contrato, obedecendo as especificações e obrigações descritas no Termo de Referência e seus anexos do Edital de Licitação, que precedeu este ajuste e faz parte integrante do presente instrumento;
 - d) Fornecer mão de obra necessária, devidamente selecionada para o atendimento do presente contrato, verificando a aptidão profissional, antecedentes pessoais, saúde física e mental e todas as informações necessárias, de forma a garantir uma perfeita qualidade e eficiência dos serviços prestados;
 - e) Arcar fiel e regularmente com todas as obrigações trabalhistas dos empregados, quando for o caso, que participem da execução do objeto contratual;
 - f) Enviar à Administração e manter atualizado o rol de todos os funcionários que participem da execução do objeto contratual;
 - g) Responsabilizar-se pela segurança do trabalho de seus empregados, adotando as precauções necessárias à execução dos serviços, fornecendo os equipamentos de proteção individual (EPI)



exigidos pela legislação, respondendo por eventuais indenizações decorrentes de acidentes de trabalho, cabendo-lhe comunicar à CONTRATANTE a ocorrência de tais fatos;

- h) Responder por todos os encargos e obrigações de natureza trabalhista, previdenciária, acidentária, fiscal, administrativa, civil e comercial, resultantes da prestação dos serviços;
- i) Responsabilizar-se integralmente pelos serviços contratados, nos termos da legislação vigente;
- j) Responder por todo e qualquer dano que venha a ser causado por seus empregados e prepostos, à CONTRATANTE ou a terceiros, podendo ser descontado do pagamento a ser efetuado, o valor do prejuízo apurado;
- k) Manter, durante o prazo de execução do Contrato, todas as condições de habilitação e qualificação exigidas na licitação.

5.2. A Contratada não poderá subcontratar, ceder ou transferir, no todo, o objeto do contrato, a terceiros, sob pena de rescisão.

5.2.1. A subcontratação parcial do objeto, poderá ser autorizada pela fiscalização do contrato, quando devidamente motivada pela contratada, até o limite máximo de 30% (trinta por cento) do objeto, devendo observar as normas previstas no art. 122 da Lei Federal nº 14.133/2.021.

CLÁUSULA SEXTA

DAS OBRIGAÇÕES DA CONTRATANTE

6.1. A CONTRATANTE se compromete a executar todas as obrigações contidas no Termo de Referência e seus anexos do Edital, cabendo-lhe especialmente:

- a) Cumprir e exigir o cumprimento das obrigações deste Contrato e das disposições legais que a regem;
- b) Realizar o acompanhamento do presente contrato, comunicando à CONTRATADA as ocorrências de quaisquer fatos que exijam medidas corretivas;
- c) Proporcionar todas as condições necessárias à boa execução dos serviços contratados, inclusive comunicando à CONTRATADA, por escrito e tempestivamente, qualquer mudança de Administração e ou endereço de cobrança;
- d) Exercer a fiscalização dos serviços, indicando, formalmente, o gestor e/ou o fiscal, nos termos do Decreto Municipal nº 54.873/2014, para acompanhamento da execução contratual, inclusive no que tange a mão de obra que o integra, acompanhando a sua presença, fornecimento dos materiais, manutenção e etc, realizando a supervisão das atividades desenvolvidas pela contratada e efetivando avaliação periódica;
- e) Prestar as informações e os esclarecimentos que venham a ser solicitados pela CONTRATADA, podendo solicitar o seu encaminhamento por escrito;
- f) Efetuar os pagamentos devidos, de acordo com o estabelecido no presente contrato;
- g) Aplicar as penalidades previstas neste contrato, em caso de descumprimento pela CONTRATADA de quaisquer cláusulas estabelecidas;
- h) Exigir da Contratada, a qualquer tempo, a comprovação das condições requeridas para a contratação;



- i) Atestar mensalmente a execução e a qualidade dos serviços prestados, indicando qualquer ocorrência havida no período, se for o caso, em processo próprio, onde será juntada a Nota Fiscal/Fatura a ser apresentada pela CONTRATADA, para fins de pagamento;
 - j) Ordenar a imediata retirada do local, bem como a substituição de funcionário da contratada que estiver sem crachá, que embarçar ou dificultar a fiscalização ou cuja permanência na área, a seu exclusivo critério, julgar inconveniente, bem assim a substituição de equipamentos, que não se apresentarem em boas condições de operação ou estiverem em desacordo com as especificações técnicas.
- 6.2. A fiscalização dos serviços pelo Contratante não exime, nem diminui a completa responsabilidade da Contratada, por qualquer inobservância ou omissão às cláusulas contratuais.
- 6.3. A Contratante poderá, a seu critério e a qualquer tempo, realizar vistoria dos equipamentos e verificar o cumprimento de normas preestabelecidas no edital/contrato.

CLÁUSULA SETIMA

DO PAGAMENTO

- 7.1. O prazo de pagamento será de 30 (trinta) dias, a contar da data da entrega de cada nota fiscal ou nota fiscal fatura.
- 7.1.1. Caso venha ocorrer a necessidade de providências complementares por parte da contratada, a fluência do prazo será interrompida, reiniciando-se a sua contagem a partir da data em que estas forem cumpridas.
 - 7.1.2. Caso venha a ocorrer atraso no pagamento dos valores devidos, por culpa exclusiva da Administração, a Contratada terá direito à aplicação de compensação financeira, nos termos da Portaria SF nº 05, de 05/01/2012.
- 7.2. Os pagamentos serão efetuados em conformidade com a execução dos serviços, mediante apresentação da(s) respectiva(s) nota(s) fiscal(is) ou nota(s) fiscal(is)/fatura, bem como de cópia reprográfica da nota de empenho, acompanhada, quando for o caso, do recolhimento do ISSQN – Imposto Sobre Serviços de Qualquer Natureza do mês de competência, descontados os eventuais débitos da Contratada, inclusive os decorrentes de multas.
- 7.2.1. No caso de prestadores de serviço com sede ou domicílio fora do Município de São Paulo, deverá ser apresentada prova de inscrição no CPOM – Cadastro de Empresas Fora do Município, da Secretaria Municipal de Finanças, nos termos dos artigos 9º-A E 9º-B da Lei Municipal nº 13.701/2003, com redação da Lei Municipal nº 14.042/05 e artigo 68 do Regulamento do Imposto Sobre Serviços de Qualquer Natureza - ISS, aprovado pelo Decreto Municipal nº 50.896/09.
 - 7.2.2. Não sendo apresentado o cadastro mencionado no subitem anterior, o valor do ISSQN – Imposto Sobre Serviços de Qualquer Natureza, incidente sobre a prestação de serviços objeto do presente, será retido na fonte por ocasião de cada pagamento, consoante determina o artigo 9º-A e seus parágrafos 1º e 2º, da Lei Municipal nº 13.701/2003, acrescentados pela Lei Municipal nº 14.042/05, e na conformidade do Regulamento do Imposto Sobre Serviços de Qualquer Natureza - ISS, aprovado pelo Decreto Municipal nº 50.896/09 e da Portaria SF nº 101/05, com as alterações da Portaria SF nº 118/05.
- 7.3. Na hipótese de existir nota de retificação e/ou nota suplementar de empenho, cópia(s) da(s) mesma(s) deverá(ão) acompanhar os demais documentos.



- 7.4. A Contratada deverá apresentar, a cada pedido de pagamento, os documentos a seguir discriminados, para verificação de sua regularidade fiscal perante os órgãos competentes:
- a) Certificado de Regularidade do Fundo de Garantia do Tempo de Serviço – F.G.T.S., fornecido pela Caixa Econômica Federal;
 - b) Certidão Negativa de Débitos relativa às Contribuições Previdenciárias e as de Terceiros – CND – ou outra equivalente na forma da lei;
 - c) Certidão negativa de débitos de tributos mobiliários do Município de São Paulo;
 - d) Certidão negativa de débitos trabalhistas (CNDT);
 - e) Nota Fiscal ou Nota Fiscal Fatura devidamente atestada;
 - f) Folha de Medição dos Serviços;
 - g) Relação atualizada dos empregados vinculados à execução contratual;
 - h) Folha de frequência dos empregados vinculados à execução contratual;
 - i) Folha de pagamento dos empregados vinculados à execução do contrato;
 - j) Cópia do Protocolo de envio de arquivos, emitido pela conectividade social (GFIP/SEFIP);
 - k) Cópia da Relação dos Trabalhadores constantes do arquivo SEFIP do mês anterior ao pedido de pagamento;
 - l) Cópia da Guia quitada do INSS (GPS), correspondente ao mês da última fatura vencida;
 - m) Cópia da Guia quitada do FGTS (GRF), correspondente ao mês da última fatura vencida.
 - n) Declaração de utilização de produtos e subprodutos de madeira de origem exótica, quando esta for a hipótese, acompanhada das respectivas notas fiscais de sua aquisição;
 - o) no caso de utilização de produtos ou subprodutos de madeira de origem nativa, deverão ser entregues ao contratante os seguintes documentos:
 - notas fiscais de aquisição destes produtos e subprodutos.
 - original da 1ª (primeira) via da Autorização de Transporte de Produtos Florestais – ATPF, expedida pelo Instituto Brasileiro de Meio Ambiente e dos Recursos Naturais Renováveis – IBAMA, mantendo arquivada na empresa cópia autenticada deste documento.
 - comprovante de que o fornecedor dos produtos ou subprodutos de madeira de origem nativa encontra-se cadastrado no Cadastro Técnico Federal do Instituto Brasileiro do Meio Ambiente e Recursos Naturais Renováveis – IBAMA.
 - p) no caso de utilização de produtos de empreendimentos minerários, nos termos do Decreto nº 48.184, de 13 de março de 2007, deverão ser entregues ao contratante os seguintes documentos:
 - notas fiscais de aquisição desses produtos;
 - na hipótese de o volume dos produtos minerários ultrapassar 3m³ (três metros cúbicos), cópia da última Licença de Operação do empreendimento responsável pela extração dos produtos de mineração, emitida pela Companhia Ambiental do Estado de São Paulo - CETESB, quando localizado no Estado de São Paulo, ou de documento equivalente, emitido por órgão ambiental competente, integrante do Sistema Nacional do Meio Ambiente - SISNAMA, no caso de empreendimentos localizados em outro Estado;



- 7.4.1. Serão aceitas como prova de regularidade, certidões positivas com efeito de negativas e certidões positivas que noticiem em seu corpo que os débitos estão judicialmente garantidos ou com sua exigibilidade suspensa.
- 7.5. Por ocasião de cada pagamento, serão feitas as retenções eventualmente devidas em função da legislação tributária.
- 7.6. A não apresentação de certidões negativas de débito, ou na forma prevista no subitem 7.4.1, não impede o pagamento, porém será objeto de aplicação de penalidade ou rescisão contratual, conforme o caso.
- 7.7. O pagamento será efetuado por crédito em conta corrente, no BANCO DO BRASIL S/A, conforme estabelecido no Decreto nº 51.197/2010, publicado no DOC do dia 22 de janeiro de 2010.
- 7.8. Fica ressalvada qualquer alteração por parte da Secretaria Municipal de Finanças, quanto às normas referentes ao pagamento de fornecedores.

CLÁUSULA OITAVA

DO CONTRATO E DA EXTINÇÃO

- 8.1. O presente contrato é regido pelas disposições da Lei Federal nº 14.133/21, do Decreto Municipal nº 62.100/2022 e das demais normas complementares aplicáveis
- 8.2. O ajuste poderá ser alterado nas hipóteses previstas no artigo 137 da Lei Federal 14.133/21.
- 8.3. A CONTRATANTE se reserva o direito de promover a redução ou acréscimo do ajuste, nos termos do art. 125 da Lei Federal 14.133/21.
- 8.4. O contrato se extingue quando vencido o prazo nele estipulado, independentemente de terem sido cumpridas ou não as obrigações de ambas as partes contraentes.
- 8.5. O contrato pode ser extinto antes do prazo nele fixado, sem ônus para o contratante, quando esta não dispuser de créditos orçamentários para sua continuidade ou quando entender que o contrato não mais lhe oferece vantagem.
- 8.6. O contrato pode ser extinto antes de cumpridas as obrigações nele estipuladas, ou antes do prazo nele fixado, por algum dos motivos previstos no artigo 137 da Lei nº 14.133/21, bem como amigavelmente, assegurados o contraditório e a ampla defesa.
- 8.7. Nesta hipótese, aplicam-se também os artigos 138 e 139 da mesma Lei.

CLÁUSULA NONA

DA EXECUÇÃO E RECEBIMENTO DOS SERVIÇOS

- 9.1. A execução dos serviços será feita conforme o Termo de Referência e demais anexos do Edital da licitação que precedeu este ajuste, e dele faz parte integrante para todos os fins.
- 9.2. A execução dos serviços objeto deste contrato deverá ser atestada pelo responsável pela fiscalização, pela CONTRATANTE, atestado esse que deverá acompanhar os documentos para fins de pagamento conforme Cláusula Sétima.



- 9.2.1. A fiscalização será exercida de acordo com o Decreto Municipal nº 62.100/2022.
- 9.3. O objeto contratual será recebido consoante as disposições do artigo 140, da Lei Federal nº 14.133/21 e demais normas municipais pertinentes.
- 9.4. O objeto contratual será recebido mensalmente mediante relatório de medição dos serviços executados no mês, emitido pela Contratada, sendo tal relatório submetido à fiscalização da Contratante, que, após conferência, atestará se os serviços foram prestados a contento, atestado esse que deverá ser acompanhado de fatura ou nota-fiscal-fatura, bem como da cópia reprográfica da nota de empenho, para fins de pagamento.
- 9.5. Havendo inexecução de serviços, o valor respectivo será descontado da importância mensal devida à Contratada, sem prejuízo da aplicação das sanções cabíveis, observados os trâmites legais e os princípios do contraditório e ampla defesa.
- 9.5.1. O recebimento e aceite do objeto pela CONTRATANTE não exclui a responsabilidade civil da CONTRATADA por vícios de quantidade ou qualidade dos serviços, materiais ou disparidades com as especificações estabelecidas no Anexo I, verificadas posteriormente.

CLÁUSULA DÉCIMA

DAS PENALIDADES

- 10.1. Com fundamento no artigo 156, incisos I a IV, da Lei nº 14.133/21, a contratada poderá ser apenada, isoladamente, ou juntamente com as multas definidas no item 10.2, com as seguintes penalidades:
- a) advertência;
 - b) impedimento de licitar e contratar; ou
 - c) declaração de inidoneidade para licitar ou contratar;
- 10.1.1. Na aplicação das sanções serão considerados a natureza e a gravidade da infração cometida, as peculiaridades do caso concreto, as circunstâncias agravantes ou atenuantes, os danos que dela provierem para a Administração Pública e a implantação ou o aperfeiçoamento de programa de integridade, conforme normas e orientações dos órgãos de controle.
- 10.1.2. A falha na execução do contrato, para fins de aplicação do quanto previsto no item 10.1, estará configurada quando a CONTRATADA se enquadrar em pelo menos uma das situações previstas na Tabela 3 abaixo, respeitada a graduação de infrações conforme a Tabela 1 deste item, e alcançar o total de 100 (cem) pontos, cumulativamente.

Tabela 1

GRAU DA INFRAÇÃO	PONTOS DA INFRAÇÃO
1	2
2	3
3	4



4	5
5	8
6	10

10.1.2.1. Os pontos serão computados a partir da aplicação da penalidade, com prazo de depuração de 3 (meses) meses.

10.1.2.2. Sendo a infração objeto de recurso administrativo, os pontos correspondentes ficarão suspensos até o seu julgamento e, sendo mantida a penalidade, serão computados, observado o prazo de 3 (três) meses, a contar da data da aplicação da penalidade.

10.2. A CONTRATADA estará sujeita às seguintes penalidades pecuniárias:

10.2.1. Multa 1% (um por cento) sobre o valor do Contrato por dia de atraso no início da prestação de serviços, até o máximo de 10 (dez) dias.

10.2.1.1. No caso de atraso por período superior a 10 (dez) dias, poderá ser promovida, a critério exclusivo da contratante, a rescisão contratual, por culpa da contratada, aplicando-se a pena de multa de 20% (vinte por cento) do valor total do Contrato, além da possibilidade de aplicação da pena de impedimento de licitar e contratar com a Administração Pública, pelo prazo máximo de 03 (três) anos.

10.2.2. Multa por inexecução parcial do contrato: 20% (vinte por cento), sobre o valor mensal da parcela não executada, além da possibilidade de aplicação da pena de impedimento de licitar e contratar com a Administração Pública, pelo prazo máximo de 03 (três) anos.

10.2.3. Multa por inexecução total do contrato: 30% (trinta por cento) sobre o valor total do contrato, além da possibilidade de aplicação da pena de impedimento de licitar e contratar com a Administração Pública, pelo prazo máximo de 03 (três) anos.

10.2.4. Pelo descumprimento das obrigações contratuais, a Administração aplicará multas conforme a graduação estabelecida nas tabelas seguintes:

Tabela 2

GRAU	CORRESPONDÊNCIA
1	0,2% do valor mensal do contrato
2	0,4% do valor mensal do contrato
3	0,8% do valor mensal do contrato
4	1,6% do valor mensal do contrato
5	3,2% do valor mensal do contrato
6	4,0% do valor mensal do contrato



Tabela 3

ITEM	DESCRIÇÃO	GRAU	INCIDÊNCIA
1	Manter empregado sem qualificação para a execução dos serviços.	1	Por empregado e por dia
2	Suspender ou interromper, salvo por motivo de força maior ou caso fortuito, os serviços contratuais.	6	Por dia e por tarefa designada
3	Recusar-se a executar serviço determinado pela FISCALIZAÇÃO, sem motivo justificado.	5	Por ocorrência
4	Permitir situação que crie a possibilidade de causar ou que cause danos físico, lesão corporal ou consequências letais.	6	Por ocorrência

Para os itens a seguir, **deixar de:**

5	Manter a documentação de habilitação atualizada.	1	Por item e por ocorrência
6	Cumprir determinação formal ou instrução complementar da FISCALIZAÇÃO.	2	Por ocorrência
7	Efetuar o pagamento de salários, vales-transporte, vales-refeição, seguros, encargos fiscais e sociais, bem como arcar com quaisquer despesas diretas e/ou indiretas relacionadas à execução do contrato nas datas avençadas.	6	Por mês
8	Efetuar os recolhimentos das contribuições sociais da Previdência Social ou do FGTS.	6	Por mês
9	Apresentar, quando solicitado, documentação fiscal, trabalhista, previdenciária e outros documentos necessários à comprovação do cumprimento dos demais encargos trabalhistas.	2	Por ocorrência e por dia
10	Creditar os salários nas contas bancárias dos empregados, em agências localizadas na cidade local da prestação dos serviços ou em outro definido pela Administração.	1	Por ocorrência e por dia
11	Entregar ou entregar com atraso ou incompleta a documentação exigida na cláusula referente às condições de pagamento.	1	Por ocorrência e por dia
12	Entregar ou entregar com atraso os esclarecimentos formais solicitados para sanar as inconsistências ou dúvidas suscitadas durante a análise da documentação exigida por força do contrato.	2	Por ocorrência e por dia



13	Fornecer EPIs (Equipamentos de Proteção Individual) aos seus empregados e de impor penalidades àqueles que se negarem a usá-los.	2	Por empregado e por ocorrência
14	Cumprir quaisquer dos itens do contrato e seus anexos não previstos nesta tabela de multas	1	Por item e por ocorrência
15	Cumprir quaisquer dos itens do contrato e seus anexos não previstos nesta tabela de multas, após reincidência formalmente notificada pela unidade fiscalizadora.	2	Por item e por ocorrência
16	Substituir os equipamentos que apresentarem defeitos e/ou apresentarem rendimento insatisfatório em até 48 horas, contadas da comunicação da contratante.	2	Por dia
17	Providenciar a manutenção para solução de problema que acarrete suspensão de disponibilidade ou de operacionalidade na execução contratual.	4	Por ocorrência

10.2.4.1. A Contratante, por conveniência e oportunidade, poderá converter a multa pecuniária, não superior a R\$ 50,00 (cinquenta reais), em advertência, uma única vez a cada 6 (seis) meses, a contar da data da conversão da aplicação da penalidade, mantendo-se o cômputo de pontos.

10.2.5. Se, por qualquer meio, independentemente da existência de ação judicial, chegar ao conhecimento do gestor do contrato uma situação de inadimplemento com relação às obrigações trabalhistas, tais como salários, vale-transporte, vale-refeição, seguros, entre outros, previstos em lei ou instrumento normativo da categoria e constantes na planilha de composição de custo, caberá a autoridade apurá-la e, se o caso, garantido o contraditório, aplicar à contratada multa de 20% (vinte por cento), sobre o valor da parcela não executada, pelo descumprimento de obrigação contratual e, persistindo a situação, o contrato será rescindido.

10.2.5.1. A aplicação da multa não ilide a aplicação das demais sanções previstas no item 10.1, independentemente da ocorrência de prejuízo decorrente da descontinuidade da prestação de serviço imposto à Administração.

10.3. O valor da multa poderá ser descontado das faturas devidas à CONTRATADA.

10.3.1. Se o valor a ser pago à CONTRATADA não for suficiente para cobrir o valor da multa, a diferença será descontada da garantia contratual, quando exigida.

10.3.2. Se os valores das faturas e da garantia forem insuficientes, fica a CONTRATADA obrigada a recolher a importância devida no prazo de 05 (cinco) dias úteis, contados da comunicação oficial.

10.3.3. Esgotados os meios administrativos para cobrança do valor devido pela CONTRATADA à CONTRATANTE, este será encaminhado para inscrição em dívida ativa.

10.3.4. Caso o valor da garantia seja utilizado no todo ou em parte para o pagamento da multa, esta deve ser complementada no prazo de até 10 (dez) dias úteis, contado da solicitação da CONTRATANTE.



- 10.4. Caso haja rescisão, a mesma atrai os efeitos previstos no artigo 139, incisos I e IV, da Lei Federal nº 14.133/21.
- 10.5. Das decisões de aplicação de penalidade, caberá recurso nos termos dos artigos 166 e 167 da Lei Federal nº 14.133/21, observados os prazos nele fixados.
- 10.5.1. No ato do oferecimento de recurso deverá ser recolhido o preço público devido, nos termos do que dispõe o artigo 17 do Decreto nº 51.714/2010.

CLÁUSULA DÉCIMA PRIMEIRA

DA GARANTIA

- 11.1. Para execução deste contrato, apresentou-se documento comprobatório da garantia sob o nº no valor de R\$, correspondente ao importe de do valor total do contrato, sob a modalidade, nos termos do artigo 96, § 1º, da Lei Federal nº 14.133/21, observado o quanto disposto na Portaria SF nº 122/2009.
- 11.1.1. Sempre que o valor contratual for aumentado ou o contrato tiver sua vigência prorrogada, a contratada será convocada a reforçar a garantia, no prazo máximo de 3 (três) dias úteis, de forma a que corresponda sempre a mesma percentagem estabelecida.
- 11.1.1.1. O não cumprimento do disposto na cláusula supra, ensejará aplicação da penalidade estabelecida na cláusula 10.2.1 deste contrato.
- 11.1.2. A garantia exigida pela Administração poderá ser utilizada para satisfazer débitos decorrentes da execução do contrato, inclusive nos termos da Orientação Normativa 2/12 – PGM, e/ou de multas aplicadas à empresa contratada.
- 11.1.3. A garantia contratual será devolvida após a lavratura do Termo de Recebimento Definitivo dos serviços, mediante requerimento da Contratada, que deverá vir acompanhado de comprovação, contemporânea, da inexistência de ações distribuídas na Justiça do Trabalho que possam implicar na responsabilidade subsidiária do ente público, condicionante de sua liberação, nos termos da Orientação Normativa 2/12 – PGM.
- 11.1.4. A garantia poderá ser substituída, mediante requerimento da interessada, respeitadas as modalidades referidas no artigo 96, §1º, da Lei Federal nº 14.133/21.
- 11.2. A validade da garantia prestada, em seguro-garantia ou fiança bancária, deverá ter validade mínima de 270 (duzentos e setenta) dias, além do prazo estimado para encerramento do contrato, por força da Orientação Normativa nº 2/2012 da PGM.
- 11.3. **Será exigida garantia adicional do licitante vencedor cuja proposta for inferior a 85% (oitenta e cinco por cento) do valor orçado pela Administração, equivalente à diferença entre este último e o valor da proposta, sem prejuízo das demais garantias exigíveis de acordo com a Lei, conforme §5º do artigo 59 da Lei Federal nº 14.133/2021 e previsão do item 8.5 do edital.**

CLÁUSULA DÉCIMA SEGUNDA

DISPOSIÇÕES FINAIS

12.1. Nenhuma tolerância das partes quanto à falta de cumprimento de qualquer das cláusulas deste contrato poderá ser entendida como aceitação, novação ou precedente.

12.2. Todas as comunicações, avisos ou pedidos, sempre por escrito, concernentes ao cumprimento do presente contrato, serão dirigidos aos seguintes endereços:

CONTRATANTE:

CONTRATADA:

12.3. Fica ressalvada a possibilidade de alteração das condições contratuais em face da superveniência de normas federais e/ou municipais que as autorizem.

12.4. Fica a CONTRATADA ciente de que a assinatura deste termo de contrato indica que tem pleno conhecimento dos elementos nele constantes, bem como de todas as condições gerais e peculiares de seu objeto, não podendo invocar qualquer desconhecimento quanto aos mesmos, como elemento impeditivo do perfeito cumprimento de seu objeto.

12.5. A Administração reserva-se o direito de executar através de outras contratadas, nos mesmos locais, serviços distintos dos abrangidos na presente contratação.

12.6. A Contratada deverá comunicar a Contratante toda e qualquer alteração nos dados cadastrais, para atualização, sendo sua obrigação manter, durante a vigência do Contrato, em compatibilidade com as obrigações assumidas, todas as condições de habilitação e qualificação exigidas na licitação.

12.7. No ato da assinatura deste instrumento foram apresentados todos os documentos exigidos pelo item 12.4 do edital.

12.8. Ficam fazendo parte integrante deste instrumento, para todos os efeitos legais, o edital da licitação que deu origem à contratação, com seus Anexos, Proposta da contratada e a ata da sessão pública da **Concorrência Eletrônica nº 90015/SUB-CV/2024** sob documento SEI nº ____ e ____ do processo administrativo nº **6033.2024/0002696-7**

12.9. O presente ajuste, o recebimento de seu objeto, suas alterações e rescisão obedecerão a o Decreto Municipal n.º 62.100/22, Lei Federal n.º 14.133/21 e demais normas pertinentes, aplicáveis à execução dos serviços e especialmente aos casos omissos.

12.10. Para a execução deste contrato, nenhuma das partes poderá oferecer, dar ou se comprometer a dar a quem quer que seja, ou aceitar ou se comprometer a aceitar de quem quer que seja, tanto por conta própria quanto por intermédio de outrem, qualquer pagamento, doação, compensação, vantagens financeiras ou não financeiras ou benefícios de qualquer espécie que constituam prática ilegal ou de corrupção, seja de forma direta ou indireta quanto ao objeto deste contrato, ou de outra forma a ele não relacionada, devendo garantir, ainda, que seus prepostos e colaboradores ajam da mesma forma.

CLÁUSULA DÉCIMA TERCEIRA

DO FORO

13.1. Fica eleito o foro desta Comarca para todo e qualquer procedimento judicial oriundo deste Contrato, com expressa renúncia de qualquer outro, por mais especial ou privilegiado que seja ou venha a ser.

E para firmeza e validade de tudo quanto ficou estabelecido, lavrou-se o presente termo de contrato, em 03 (três) vias de igual teor, o qual depois de lido e achado conforme, vai assinado e rubricado pelas partes contratantes e duas testemunhas presentes ao ato.

São Paulo, dd de mmm de aaaa.

SUBPREFEITURA CASA VERDE/LIMÃO/CACHOEIRINHA

CONTRATANTE

CONTRATADA

Nome:

RG:

Cargo:

TESTEMUNHAS:



ANEXO III - MODELO PROPOSTA DE PREÇOS

(modelo obrigatório para todas as licitantes)

OBSERVAÇÃO: Para preenchimento atentar para tabela de Custos Unitários de SIURB-Data base JAN/2024

LICITAÇÃO POR CONCORRÊNCIA Nº 90015/SUB-CV/2024

PROCESSO ELETRÔNICO Nº 6033.2024/0002696-7

OBJETO: CONTRATAÇÃO DE EMPRESA ESPECIALIZADA PARA REVITALIZAÇÃO DE ÁREA MUNICIPAL LOCALIZADA NO CANTEIRO CENTRAL DA AVENIDA INAJAR DE SOUZA – FASE 01 - CEP 02716-000, SÃO PAULO - SP, CONFORME ESPECIFICAÇÕES CONTIDAS NO ANEXO I – TERMO DE REFERÊNCIA, DESTE EDITAL.

TIPO: MENOR PREÇO

REGIME DE EXECUÇÃO: EMPREITADA POR PREÇO UNITÁRIO

À

PREFEITURA DO MUNICÍPIO DE SÃO PAULO

Subprefeitura Casa Verde/Limão/Cachoeirinha – SUB-CV

A empresa _____ estabelecida na _____, nº _____, complemento _____ Bairro _____, Cidade _____ Estado _____, inscrita no CNPJ/MF sob nº _____, telefone n.º _____, e-mail _____, **propõe a execução dos serviços, objeto da licitação em epígrafe, pelo valor total da presente proposta de: R\$ _____ (por extenso) correspondente ao somatório:**

a) **Orçamento de Custos Básicos: R\$..... (.....)**

b) **(+) BDI (____%): R\$.....(.....)**

- 1. Data Base ___/___/___ (a mesma data da apresentação da proposta “data de abertura da licitação).**
- 2. Declara** expressamente que os preços cotados incluem todos os custos e despesas necessários ao cumprimento integral das obrigações decorrentes da contratação, tais como, custos salariais, com observância das remunerações mínimas definidas para os pisos das categorias envolvidas na execução das obras ora licitadas, devidamente firmado em acordo ou convenções trabalhistas celebrados entre entidades sindicais e patronais e de profissionais na cidade da prestação dos serviços, eventual adicional noturno, eventual adicional de periculosidade e insalubridade, encargos sociais, benefícios aos empregados, custos de uniformes, materiais e equipamentos, benefícios e despesas indiretas, aí incluídas as despesas fiscais e o lucro da empresa, etc.; de modo que nenhuma outra remuneração seja devida em qualquer hipótese de responsabilidade solidária pelo pagamento de toda e qualquer despesa, direta ou indiretamente relacionada com a prestação dos serviços.
- 3. Declara** que, por ser de seu conhecimento, se submete a todas as cláusulas e condições do Edital, relativas à licitação supra, bem como, às disposições da Lei Federal nº. 14.133/2021, do Decreto Municipal nº 62.100/2022 e demais normas aplicáveis, que integrarão o ajuste correspondente.



4. **Declara** que está ciente dos serviços que precisam ser executados, bem assim que disponibilizará, caso venha a vencer o certame, os equipamentos necessários para executá-los, e que os mesmos serão fornecidos em perfeitas condições de uso, bem como pessoal técnico capacitado, de tal modo a não comprometer o bom andamento dos serviços a serem contratados, sob as penas do disposto no artigo 299 do Código Penal.
5. **Prazo de Validade da proposta:** (não inferior a 60 dias respeitando o limite do Edital).
6. **Indica** para efeito de pagamento, a Conta bancária no Banco do Brasil, Agência: _____ Conta Corrente: _____, nos termos do Decreto Municipal nº 51.197/10
7. **Prazo de execução: 90 (noventa) dias contados da data de assinatura do contrato, vinculado a emissão da Ordem de Serviço (O.S.).**

LOCAL, _____ de _____ de 2024.

Assinatura do Responsável pela Empresa
(Nome Legível/R.G./Cargo/Carimbo do CNPJ)

OBSERVAÇÃO: ANEXAR A PLANILHA DE COMPOSIÇÃO DE CUSTOS UNITÁRIOS (SEGUINDO MODELO ANEXO III-A)



ANEXO III.A – PLANILHA DE ORÇAMENTO

OBJETO: CONTRATAÇÃO DE EMPRESA ESPECIALIZADA PARA REVITALIZAÇÃO DE ÁREA MUNICIPAL LOCALIZADA NO CANTEIRO CENTRAL DA AVENIDA INAJAR DE SOUZA - FASE 01 - CEP 02716-000, SÃO PAULO - SP, CONFORME ESPECIFICAÇÕES CONTIDAS NO ANEXO I – TERMO DE REFERÊNCIA, DESTE EDITAL.

LOCAL: CANTEIRO CENTRAL DA AVENIDA INAJAR DE SOUZA - FASE 01 - CEP 02716-000, SÃO PAULO - SP

TAB. EDIF - JAN/2024
COM DESONERAÇÃO

SERVIÇO	DESCRIÇÃO	UN	QUANT.	R\$ UNIT	VALOR R\$
	SERVIÇOS PRELIMINARES				
01-001-007	REMOÇÃO DE ENTULHO COM CAÇAMBA METÁLICA, INCLUSIVE CARGA MANUAL E DESCARGA EM BOTA-FORA	M3	433,32		
01-001-008	LIMPEZA MANUAL GERAL INCLUSIVE REMOÇÃO DE COBERTURA VEGETAL - TRONCO ATÉ 10CM - SEM TRANSPORTE	M2	1.066,75		
01-005-040	TELA PARA PROTEÇÃO DE OBRAS, MALHA 2MM	M2	1.440,00		
17-030-002	PLACA DE OBRA EM CHAPA DE AÇO GALVANIZADO	M2	2,00		
	ACADEMIA E PLAYGROUND				
01-001-007	REMOÇÃO DE ENTULHO COM CAÇAMBA METÁLICA, INCLUSIVE CARGA MANUAL E DESCARGA EM BOTA-FORA	M3	332,80		
02-002-010	APILOAMENTO DO FUNDO DE VALAS, PARA SIMPLES REGULARIZAÇÃO	M2	1.024,00		
03-001-004	FORMA COMUM DE TÁBUAS DE PINUS - NÃO RECUPERÁVEL	M2	51,20		
03-002-009	ARMADURA EM AÇO CA-50 - TELA	KG	10.752,00		
13-001-010	LASTRO DE BRITA	M3	76,80		
17-002-001	CONCRETO SIMPLES DESEMPENADO E RIPADO, 200KG CIM/M3	M3	115,20		
1300-20-04	ACABAMENTO DE PISO DE CONCRETO TIPO BAMBOLÊ	M2	768,00		
1300-20-92	CHAPAS DE BORRACHA SINTÉTICA ASSENTES COM ARGAMASSA, E=8 A 10MM - LISAS	M2	256,00		
1700-50-25	DP.05 - CORRIMÃO EM TUBO GALVANIZADO COM GUARDA CORPO	M	64,00		
MERCADO	ESTAÇÃO DE MUSCULAÇÃO - AÇO INOX COM PRANCHA ABDOMINAL	UN	3,00		
MERCADO	PLAYGROUND DE MADEIRA PLÁSTICA, TRÊS TORRES, PONTE, ESCADA, ESCORREGADOR, ESCALADA, BALANÇO CONFORME MODELO EDITAL	UN	2,00		
	PAISAGISMO				
18-003-005	GRAMA ESMERALDA	M2	2.000,00		
18-003-015	CLOROFITO (CLOROPHYTUM CROMOSSUM)	DÚZIA	640,00		
18-003-077	DRACENA (DRACAENA FRAGRANS)	UN	800,00		



**CIDADE DE
SÃO PAULO**

**SUBPREFEITURA
CASA VERDE
CACHOEIRINHA**

18-080-001	REVOLVIMENTO E AJUSTE DO SOLO	M2	2.000,00		
18-080-011	TERRA PREPARADA PARA PLANTIO	M3	213,35		
18-003-017	FILODENDRO (PHILODENDRON BIPINNATIFIDUM)	DÚZIA	750,00		
18-003-013	CINERARIA (SENECIO CINERARIA)	DÚZIA	750,00		
18-003-063	ACALIFA (ACALYPHA WILKESIANA)	UN	800,00		
	SERVIÇOS COMPLEMENTARES				
20-003-061	PROJETO EXECUTIVO (PRANCHA A1)	UN	7,00		
11-005-000 INFRA	CAMINHÃO COM TANQUE IRRIGADOR DE 6000 LITROS	H	270,00		
12-013-000 INFRA	ENGENHEIRO DA OBRA	H	135,00		
	SUB-TOTAL EM R\$:				R\$
	BDI			%	R\$
	TOTAL				R\$



ANEXO III.B – PLANILHA COMPOSIÇÃO DO BDI

OBSERVAÇÃO: PAPEL TIMBRADO DA EMPRESA LICITANTE

OBSERVAÇÃO: DEVE SER APRESENTADA JUNTAMENTE COM A PROPOSTA COMERCIAL

LICITAÇÃO POR CONCORRÊNCIA Nº 90015/SUB-CV/2024

PROCESSO ELETRÔNICO Nº 6033.2024/0002696-7

OBJETO: CONTRATAÇÃO DE EMPRESA ESPECIALIZADA PARA REVITALIZAÇÃO DE ÁREA MUNICIPAL LOCALIZADA NO CANTEIRO CENTRAL DA AVENIDA INAJAR DE SOUZA – FASE 01 - CEP 02716-000, SÃO PAULO - SP, CONFORME ESPECIFICAÇÕES CONTIDAS NO ANEXO I – TERMO DE REFERÊNCIA, DESTE EDITAL.

TIPO: MENOR PREÇO

REGIME DE EXECUÇÃO: EMPREITADA POR PREÇO UNITÁRIO

DISCRIMINAÇÃO	TAXA
1 – DESPESAS INDIRETAS MÍNIMAS OBRIGATÓRIAS	
a) I.S.S	
b) PIS	
c) COFINS	
e) Outras	
2 – ADMINISTRAÇÃO	
a) Pessoal e reflexos (detalhar);	
b) Aluguéis;	
c) Móveis e utensílios;	
d) Veículo;	
e) Limpeza e conservação;	
f) Máquinas de escritório;	
g) Equipamentos e material administrativo;	
h) Material de expediente;	
i) Equipamentos de segurança;	
j) Manutenção e utilização das instalações de apoio;	
k) Veículos de socorro;	
l) Outras despesas (detalhar)	
3 – OUTRAS DESPESAS LOCAIS	



a) Licenças;	
b) Emolumentos;	
c) Taxas;	
d) Outros tributos (Seguro, IPVA e etc.)	
4 – OUTRAS DESPESAS	
a) Consultorias;	
b) Honorários;	
c) Outras (detalhar).	
5 – DESPESAS FINANCEIRAS	
a) caução;	
b) Capital de giro.	
6 – BENEFÍCIO	
a) Lucro da empresa	
7 – CONTINGÊNCIAS	
TOTAL:	

LOCAL, _____ de _____ de 2024.

Assinatura do Responsável pela Empresa
(Nome Legível/R.G./Cargo/Carimbo do CNPJ)



ANEXO III.C – CRONOGRAMA FÍSICO E FINANCEIRO

OBSERVAÇÃO: PAPEL TIMBRADO DA EMPRESA LICITANTE

OBSERVAÇÃO: DEVE SER APRESENTADA JUNTAMENTE COM A PROPOSTA COMERCIAL

LICITAÇÃO POR CONCORRÊNCIA Nº 90015/SUB-CV/2024

PROCESSO ELETRÔNICO Nº 6033.2024/0002696-7

OBJETO: CONTRATAÇÃO DE EMPRESA ESPECIALIZADA PARA REVITALIZAÇÃO DE ÁREA MUNICIPAL LOCALIZADA NO CANTEIRO CENTRAL DA AVENIDA INAJAR DE SOUZA – FASE 01 - CEP 02716-000, SÃO PAULO - SP, CONFORME ESPECIFICAÇÕES CONTIDAS NO ANEXO I – TERMO DE REFERÊNCIA, DESTE EDITAL.

TIPO: MENOR PREÇO

REGIME DE EXECUÇÃO: EMPREITADA POR PREÇO UNITÁRIO

CONCORRÊNCIA Nº 90015/SUB-CV/2024		CRONOGRAMA FÍSICO E FINANCEIRO		
CONTRATAÇÃO DE EMPRESA ESPECIALIZADA PARA REVITALIZAÇÃO DE ÁREA MUNICIPAL LOCALIZADA NO CANTEIRO CENTRAL DA AVENIDA INAJAR DE SOUZA - FASE 01 - CEP 02716-000, SÃO PAULO - SP, CONFORME ESPECIFICAÇÕES CONTIDAS NO ANEXO I – TERMO DE REFERÊNCIA, DESTE EDITAL				
SEI: 6033.2024/0002696-7				
DESCRIÇÃO	VALOR TOTAL	1ºMÊS	2ºMÊS	3ºMÊS
	R\$			
	R\$			
	R\$			
	R\$			
PORCENTAGEM (%)	100,00%			
VALOR SEM BDI (\$)	R\$	R\$		
VALOR COM BDI (\$)	R\$	R\$		
		R\$		

LOCAL, _____ de _____ de 2024.

Assinatura do Responsável pela Empresa
(Nome Legível/R.G./Cargo/Carimbo do CNPJ)



ANEXO IV – OFÍCIO GARANTIA DA PROPOSTA

São Paulo, ____ de ____ de 2024

OFÍCIO Nº ____ /SUB-CV/CAF/2024

GARANTIA PARA LICITAR

A empresa caucionante deverá apresentar, por meio de envio de mensagem eletrônica para caucoes@sf.prefeitura.sp.gov.br, com cópia para cplsubcv@smsub.prefeitura.sp.gov.br até **24 horas úteis da data de abertura da licitação**, a garantia inicial a ser ofertada para **Participação em Licitação**, com os respectivos dados abaixo:

01. NOME DA EMPRESA:

02. C.N.P.J.:

03. ENDEREÇO:

04. MUNICÍPIO:

05. TELEFONE:

06. PROCESSO ADMINISTRATIVO N.º 6033.2024/0002696-7

07. N.º DA LICITAÇÃO: Concorrência nº 90015/SUB-CV/2024

08. VALOR DA GARANTIA EXIGIDA EM R\$:

09. OBJETO DA LICITAÇÃO: CONTRATAÇÃO DE EMPRESA ESPECIALIZADA PARA REVITALIZAÇÃO DE ÁREA MUNICIPAL LOCALIZADA NO CANTEIRO CENTRAL DA AVENIDA INAJAR DE SOUZA - FASE 01 - CEP 02716-000, SÃO PAULO - SP, CONFORME ESPECIFICAÇÕES CONTIDAS NO ANEXO I – TERMO DE REFERÊNCIA, DESTE EDITAL.

10. LEI DA LICITAÇÃO Nº 14.133/2021

11. PRAZO DA GARANTIA: DE ____ / ____ / ____ ATÉ ____ / ____ / ____

12. OBSERVAÇÕES:

COORDENADOR

SUB-CV/CAF



**CIDADE DE
SÃO PAULO**

**SUBPREFEITURA
CASA VERDE
CACHOEIRINHA**

ANEXO V - DECLARAÇÃO DE NÃO CADASTRAMENTO E INEXISTÊNCIA DE DÉBITOS PARA COM A FAZENDA DO MUNICÍPIO DE SÃO PAULO

OBSERVAÇÃO: PAPEL TIMBRADO DA EMPRESA LICITANTE

LICITAÇÃO POR CONCORRÊNCIA Nº 90015/SUB-CV/2024

PROCESSO ELETRÔNICO Nº 6033.2024/0002696-7

OBJETO: CONTRATAÇÃO DE EMPRESA ESPECIALIZADA PARA REVITALIZAÇÃO DE ÁREA MUNICIPAL LOCALIZADA NO CANTEIRO CENTRAL DA AVENIDA INAJAR DE SOUZA – FASE 01 - CEP 02716-000, SÃO PAULO - SP, CONFORME ESPECIFICAÇÕES CONTIDAS NO ANEXO I – TERMO DE REFERÊNCIA, DESTE EDITAL.

TIPO: MENOR PREÇO

REGIME DE EXECUÇÃO: EMPREITADA POR PREÇO UNITÁRIO

A empresa _____ inscrita no CNPJ sob nº _____, por intermédio de seu representante legal, Sr. _____, portador(a) da Carteira de Identidade nº _____ e do CPF nº _____ DECLARA, sob as penas da Lei, que não está inscrita no Cadastro de Contribuintes Mobiliários do Município de São Paulo, bem assim que não possui débitos para com a Fazenda deste Município.

LOCAL, _____ de _____ de 2024.

Assinatura do Responsável pela Empresa

(Nome Legível/R.G./Cargo/Carimbo do CNPJ)



ANEXO VI - DECLARAÇÃO GERAL

OBSERVAÇÃO: PAPEL TIMBRADO DA EMPRESA LICITANTE

LICITAÇÃO POR CONCORRÊNCIA Nº 90015/SUB-CV/2024

PROCESSO ELETRÔNICO Nº 6033.2024/0002696-7

OBJETO: CONTRATAÇÃO DE EMPRESA ESPECIALIZADA PARA REVITALIZAÇÃO DE ÁREA MUNICIPAL LOCALIZADA NO CANTEIRO CENTRAL DA AVENIDA INAJAR DE SOUZA – FASE 01 - CEP 02716-000, SÃO PAULO - SP, CONFORME ESPECIFICAÇÕES CONTIDAS NO ANEXO I – TERMO DE REFERÊNCIA, DESTE EDITAL.

TIPO: MENOR PREÇO

REGIME DE EXECUÇÃO: EMPREITADA POR PREÇO UNITÁRIO

A _____ inscrita no CNPJ sob nº _____, por intermédio de seu representante legal o(a) Sr(a). _____, portador(a) da Carteira de Identidade nº _____ e do CPF nº _____ DECLARA:

- 1) para fins do disposto no inciso VI do art. 68 da Lei Federal nº 14.133/21, que não emprega menor de dezoito anos em trabalho noturno, perigoso ou insalubre e não emprega menor de dezesseis anos, salvo, a partir de 14 anos, na condição de aprendiz
- 2) que, até a presente data, inexistem fatos impeditivos para a sua habilitação no presente processo licitatório, inclusive condenação judicial na proibição de contratar com o Poder Público ou receber benefícios ou incentivos fiscais ou creditícios, transitada em julgada ou não desafiada por recurso com efeito suspensivo, por ato de improbidade administrativa, estando ciente da obrigatoriedade de declarar ocorrências posteriores;
- 3) que não se encontra declarada inidônea, nem suspensa ou impedida de licitar e contratar com a Administração Pública.
- 4) que observou e atende plenamente aos requisitos previstos aos parágrafos §1º, §2º, §3º do art. 4º da Lei Federal nº 14.133/21 (aplicável a ME/EPP);
- 5) que suas propostas econômicas compreendem a integralidade dos custos para atendimento dos direitos trabalhistas assegurados na CF/88, leis trabalhistas, nas normas infralegais, nas convenções coletivas de trabalho e nos termos de ajustamento de conduta vigentes na data de entrega das propostas, sob pena de desclassificação.
- 6) que cumpre as exigências de reserva de cargos para pessoa com deficiência e para reabilitado da Previdência Social.



7) Não possui, em sua cadeia produtiva, empregados executando trabalho degradante ou forçado, observando o disposto nos incisos II e IV do art. 1º e no inciso III do art. 5º da CF/88.

8) Que, em se tratando de microempresa, empresa de pequeno porte ou sociedade cooperativa, que cumpre os requisitos estabelecidos no art. 3º da Lei Complementar nº 123, de 2006, estando apto a usufruir do tratamento estabelecido em seus artigos 42 a 49.

LOCAL, _____ de _____ de 2024.

Assinatura do Responsável pela Empresa
(Nome Legível/R.G./Cargo/Carimbo do CNPJ)



ANEXO VII - DECLARAÇÃO DE INDICAÇÃO DO RESPONSÁVEL TÉCNICO

OBSERVAÇÃO: PAPEL TIMBRADO DA EMPRESA LICITANTE

LICITAÇÃO POR CONCORRÊNCIA Nº 90015/SUB-CV/2024

PROCESSO ELETRÔNICO Nº 6033.2024/0002696-7

OBJETO: CONTRATAÇÃO DE EMPRESA ESPECIALIZADA PARA REVITALIZAÇÃO DE ÁREA MUNICIPAL LOCALIZADA NO CANTEIRO CENTRAL DA AVENIDA INAJAR DE SOUZA – FASE 01 - CEP 02716-000, SÃO PAULO - SP, CONFORME ESPECIFICAÇÕES CONTIDAS NO ANEXO I – TERMO DE REFERÊNCIA, DESTE EDITAL.

TIPO: MENOR PREÇO

REGIME DE EXECUÇÃO: EMPREITADA POR PREÇO UNITÁRIO

A _____ inscrita no CNPJ sob nº _____, por intermédio de seu representante legal o(a) Sr(a)._, portador(a) da Carteira de Identidade nº _____ e do CPF nº _____ **DECLARA** para fins de participação na **CONCORRÊNCIA Nº 90015/SUB-CV/2024, em atendimento ao item 9.4.b**, que o profissional abaixo relacionado será o responsável técnico pela execução do objeto que trata a presente licitação.

NOME DO PROFISSIONAL	VINCULO PROFISSIONAL
----------------------	----------------------

LOCAL, _____ de _____ de 2024.

Assinatura do Responsável pela Empresa

(Nome Legível/R.G./Cargo/Carimbo do CNPJ)

Eu _____, **DECLARO** estar de pleno acordo com a indicação como responsável técnico relacionada neste documento e que executarei todos os serviços estritamente conforme o estipulado no edital da **CONCORRÊNCIA Nº 90015/SUB-CV/2024** e seus anexos.

LOCAL, _____ de _____ de 2024.

Assinatura e identificação do profissional



**CIDADE DE
SÃO PAULO**

**SUBPREFEITURA
CASA VERDE
CACHOEIRINHA**

**ANEXO VIII - DECLARAÇÃO DE ATENDIMENTO AOS PROCEDIMENTOS DE CONTROLE AMBIENTAL,
CONFORME DECRETO 48.184/07.**

OBSERVAÇÃO: PAPEL TIMBRADO DA EMPRESA LICITANTE

LICITAÇÃO POR CONCORRÊNCIA Nº 90015/SUB-CV/2024

PROCESSO ELETRÔNICO Nº 6033.2024/0002696-7

OBJETO: CONTRATAÇÃO DE EMPRESA ESPECIALIZADA PARA REVITALIZAÇÃO DE ÁREA MUNICIPAL LOCALIZADA NO CANTEIRO CENTRAL DA AVENIDA INAJAR DE SOUZA – FASE 01 - CEP 02716-000, SÃO PAULO - SP, CONFORME ESPECIFICAÇÕES CONTIDAS NO ANEXO I – TERMO DE REFERÊNCIA, DESTE EDITAL.

TIPO: MENOR PREÇO

REGIME DE EXECUÇÃO: EMPREITADA POR PREÇO UNITÁRIO

À

PREFEITURA DO MUNICÍPIO DE SÃO PAULO

Subprefeitura Casa Verde/Limão/Cachoeirinha – SUB-CV

Em conformidade com o disposto no artigo 5º do Decreto nº 48.184/2007, que estabelece procedimentos de controle ambiental para a aquisição de produtos de empreendimentos minerários e sua utilização em obras e serviços pela Administração Pública Municipal, eu, _____, RG _____, legalmente nomeado representante da empresa _____, CNPJ _____, vencedora do procedimento licitatório **CONCORRÊNCIA Nº 90015/SUB-CV/2024**, processo nº **6033.2024/0002696-7**, declaro, sob as penas da lei, que, para o fornecimento e/ou a execução da(s) obra(s) e serviço(s) objeto da referida licitação, somente serão fornecidos e/ou utilizados produtos de empreendimentos minerários devidamente licenciados, por órgão ambiental competente, integrante do Sistema Nacional do Meio Ambiente - SISNAMA, ficando sujeito às sanções administrativas previstas nos artigos 155 a 163 da Lei Federal nº. 14.133/2021, e no inciso V do § 8º do artigo 72 da Lei Federal nº 9.605, de 12 de fevereiro de 1998, sem prejuízo das implicações de ordem criminal estabelecidas em lei.

LOCAL, _____ de _____ de 2024.

Assinatura do Responsável pela Empresa

(Nome Legível/R.G./Cargo/Carimbo do CNPJ)



**CIDADE DE
SÃO PAULO**

**SUBPREFEITURA
CASA VERDE
CACHOEIRINHA**

**ANEXO IX - DECLARAÇÃO DE ATENDIMENTO AOS PROCEDIMENTOS DE CONTROLE AMBIENTAL,
CONFORME DECRETO 50.977/09.**

OBSERVAÇÃO: PAPEL TIMBRADO DA EMPRESA LICITANTE

LICITAÇÃO POR CONCORRÊNCIA Nº 90015/SUB-CV/2024

PROCESSO ELETRÔNICO Nº 6033.2024/0002696-7

OBJETO: CONTRATAÇÃO DE EMPRESA ESPECIALIZADA PARA REVITALIZAÇÃO DE ÁREA MUNICIPAL LOCALIZADA NO CANTEIRO CENTRAL DA AVENIDA INAJAR DE SOUZA – FASE 01 - CEP 02716-000, SÃO PAULO - SP, CONFORME ESPECIFICAÇÕES CONTIDAS NO ANEXO I – TERMO DE REFERÊNCIA, DESTE EDITAL.

TIPO: MENOR PREÇO

REGIME DE EXECUÇÃO: EMPREITADA POR PREÇO UNITÁRIO

À

PREFEITURA DO MUNICÍPIO DE SÃO PAULO

Subprefeitura Casa Verde/Limão/Cachoeirinha – SUB-CV

Em conformidade com o disposto no artigo 5º do Decreto nº 50.977, de 6 de novembro de 2009, que estabelece procedimentos de controle ambiental para a utilização de produtos e subprodutos de madeira de origem nativa nas contratações de obras e serviços de engenharia e nas compras públicas realizadas pela Administração Pública Municipal Direta e Indireta, bem como institui a exigência de cadastramento no CADMADEIRA, criado pelo Decreto Estadual nº 53.047, de 2 de junho de 2008:

Eu, _____, RG _____, legalmente nomeado representante da empresa _____, CNPJ _____, vencedora do procedimento licitatório **CONCORRÊNCIA Nº 90015/SUB-CV/2024**, processo nº **6033.2024/0002696-7**, declaro, sob as penas da lei, que, para a execução da (s) obra(s) e serviço(s) de engenharia objeto da referida licitação, somente serão utilizados produtos e subprodutos de madeira de origem exótica, ou de origem nativa que tenha procedência legal, decorrentes de desmatamento autorizado ou de manejo florestal aprovados por órgão ambiental competente, integrante do Sistema Nacional do Meio Ambiente – SISNAMA, com comprovantes da legalidade da madeira, tais como: Documentos de Origem Florestal, Guias Florestais ou outros eventualmente criados para o controle de produtos e subprodutos florestais, bem como comprovante de inscrição no CADMADEIRA – Cadastro Estadual das Pessoas Jurídicas que comercializam, no Estado de São Paulo, produtos e subprodutos de origem nativa da flora brasileira, instituído pelo Decreto Estadual nº 53.047, de 2 de junho de 2008, ficando sujeito às sanções administrativas previstas nos artigos 155 a 163 da Lei Federal nº. 14.133/2021, e no inciso V do § 8º do artigo 72 da Lei Federal nº 9.605, de 12 de fevereiro de 1998, sem prejuízo das implicações de ordem criminal estabelecidas em lei.

LOCAL, _____ de _____ de 2024.

Assinatura do Responsável pela Empresa

(Nome Legível/R.G./Cargo/Carimbo do CNPJ)